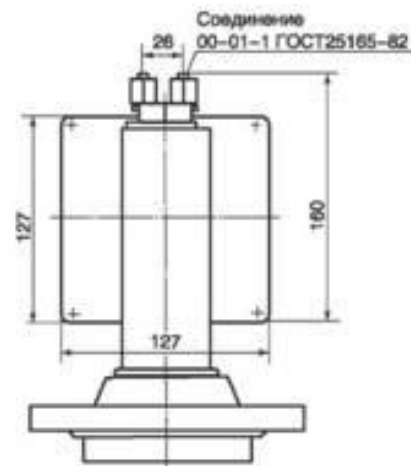
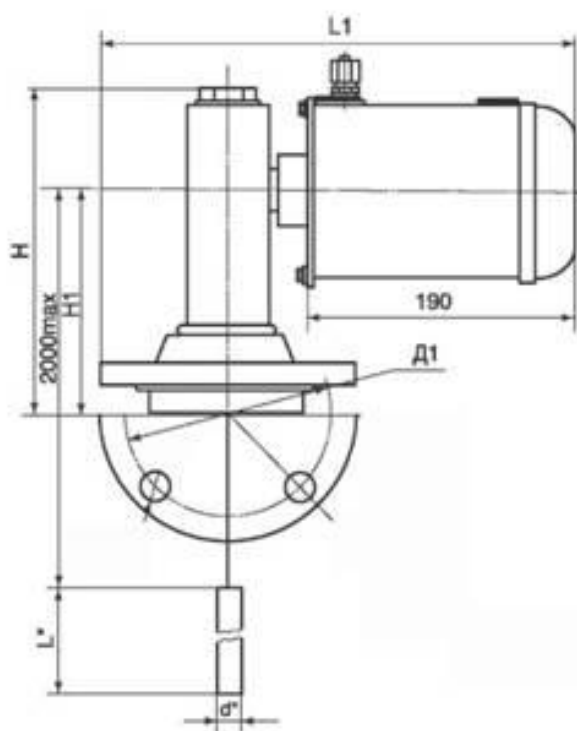


## ПИУП-М преобразователи уровня буйковые пневматические. Чертежи и схемы.

Длина буйка, L, м	Диаметр буйка, d* мм			
	ПИУП-М-11	ПИУП-М-12,13,14,15	ПИУП-М-21	ПИУП-М-22
0,25	50	75		
0,4		60		
0,6	40	50	65	95
0,8	30	40	60	83
1,0			50	
1,6	20	30	40	60
2,0		25	32	50
2,5				
3,0	16			
4,0	14	20		
6,0	11	16		
8,0		14		
10,0	8			
12,0		11		
15,0;16,0		10		

Габаритные, установочные и присоединительные размеры преобразователей ПИУП-М-12, ПИУП-М-13, ПИУП-М-14, ПИУП-М-15, ПИУП-М-22



Габаритные, установочные и присоединительные размеры преобразователей ПИУП-М-11, ПИУП-М-21

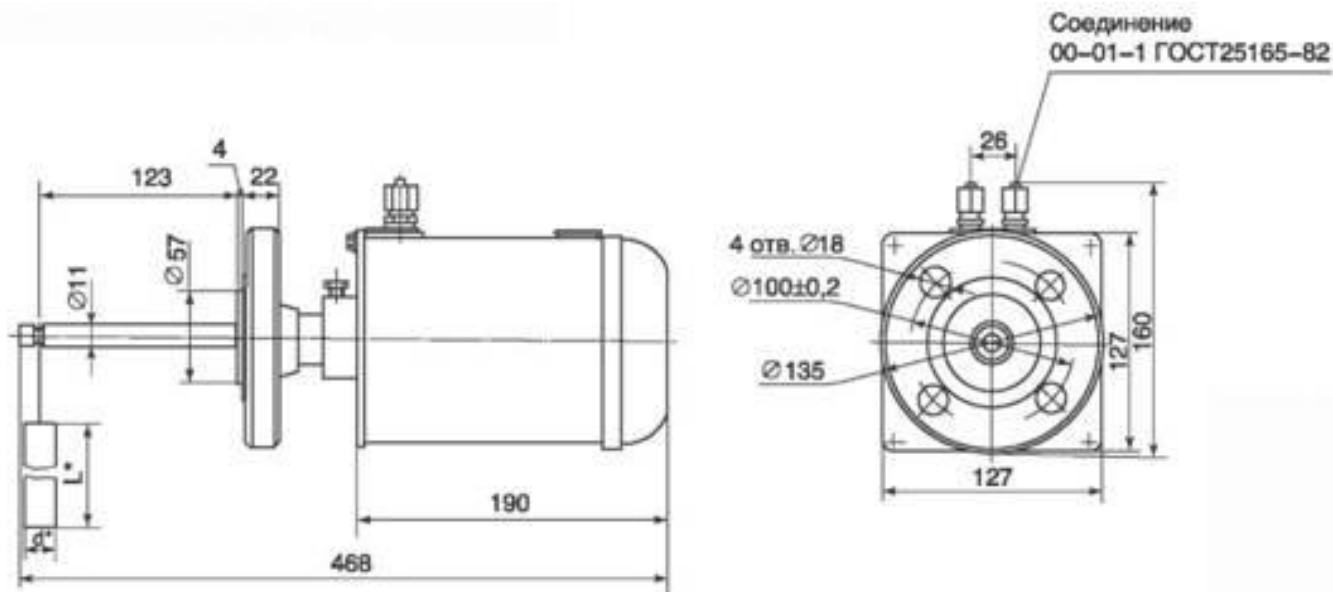


Схема установки преобразователя на объекте

- 1) установка ПИУП-М-11, ПИУП-М-21;
- 2) установка ПИУП-М-12 - ПИУП-М-15, ПИУП-М-22;
- 3) установка ПИУП-М-12 - ПИУП-М-15, ПИУП-М-22 на выносной колонке;
- 4) установка ПИУП-М-13, ПИУП-М-15 с использованием теплопроводящего патрубков

