

Изготовитель оставляет за собой право вносить изменения в конструкцию и принципиальную схему изделия, не ухудшающие его характеристик.

**ДАТЧИКИ УРОВНЯ
СЕРИИ РСУ-500.
РУКОВОДСТВО ПО ЭКСПЛУАТАЦИИ.
ПАСПОРТ**

СОДЕРЖАНИЕ

1. Назначение.....	3
2. Комплект поставки.....	3
3. Принцип работы.....	3
4. Технические характеристики.....	6
5. Конструкция.....	7
6. Указание мер безопасности.....	9
7. Монтаж.....	9
8. Проверка и настройка.....	10
9. Гарантийные обязательства.....	12
10. Свидетельство о приёме.....	12



Все права защищены. Авторское свидетельство Российского агентства по патентам и товарным знакам № 22820 от 27.04.2002 г.



Продукция соответствует ТР ТС 010/2011 «О безопасности машин и оборудования», ТР ТС 004/2011 «О безопасности низковольтного оборудования», ТР ТС 020/2011 «Электромагнитная совместимость технических устройств» (декларация о соответствии № ТС № RU Д-RU.MM04.B.07451, срок действия – до 30.03.2020 г.).

1. НАЗНАЧЕНИЕ.

Датчики уровня серии РСУ-500 предназначены для контроля пороговых уровней сыпучих материалов в футерованных бункерах (котлах, печах, продуктопроводах, сушильных камерах и т. д.) с рабочей температурой от -40 до +1500°С.

2. КОМПЛЕКТ ПОСТАВКИ.

1. Сигнализатор «Контур-2» (модификация «PCY-1») - 1 шт.,
2. Генератор ППМ-02НГ с кабельным выходом длиной 9 м - 1 шт.,
3. Детектор ППМ-02НП с кабельным выходом длиной 9 м - 1 шт.,
4. Круглый волновод заказной длины (от 350 до 950 мм, шаг 50 мм) – 2 шт.,
5. Крепёжная труба – 2 шт.,
6. Шнур термостойкий ПГИ-В16 длиной 150 мм– 2 шт.,
7. Болты М6х20 – 8 шт.

3. ПРИНЦИП РАБОТЫ.

Принцип действия датчиков уровня серии РСУ-500 (далее – «датчиков») основан на ослаблении амплитуды радиосигнала, проходящего сквозь слой контролируемого продукта (рис. 1).

В комплект поставки датчика входят микроволновые генератор и детектор. Они устанавливаются в соосные отверстия на противоположных стенках бункера: толщина стенок может достигать 850 мм (см. таблицу обозначений на рис. 1).

Генератор излучает в направлении детектора радиосигнал высокой частоты, который значительно сильнее затухает в слое сыпучего продукта, чем в воздушной среде или в открытом пламени.

Когда трасса распространения радиолуча полностью перекрыта продуктом, амплитуда сигнала в детекторе падает ниже установленного порога и датчик срабатывает «на подпор».

Все сыпучие вещества в определённой степени пропускают микроволновый луч. Чувствительность датчика регулируется так, чтобы он не реагировал на слой пыли и продукт, «налипший» изнутри на стенки бункера. Максимальная толщина этого слоя может составлять десятки сантиметров – она зависит от влажности и плотности продукта, содержания в нем металлических примесей и т. д.

Структурная схема датчика показана на рис. 2. Мультивибратор I формирует прямоугольные импульсы большой скважности для модуляции микроволнового генератора. Выход микроволнового детектора подключен к предварительному усилителю III.

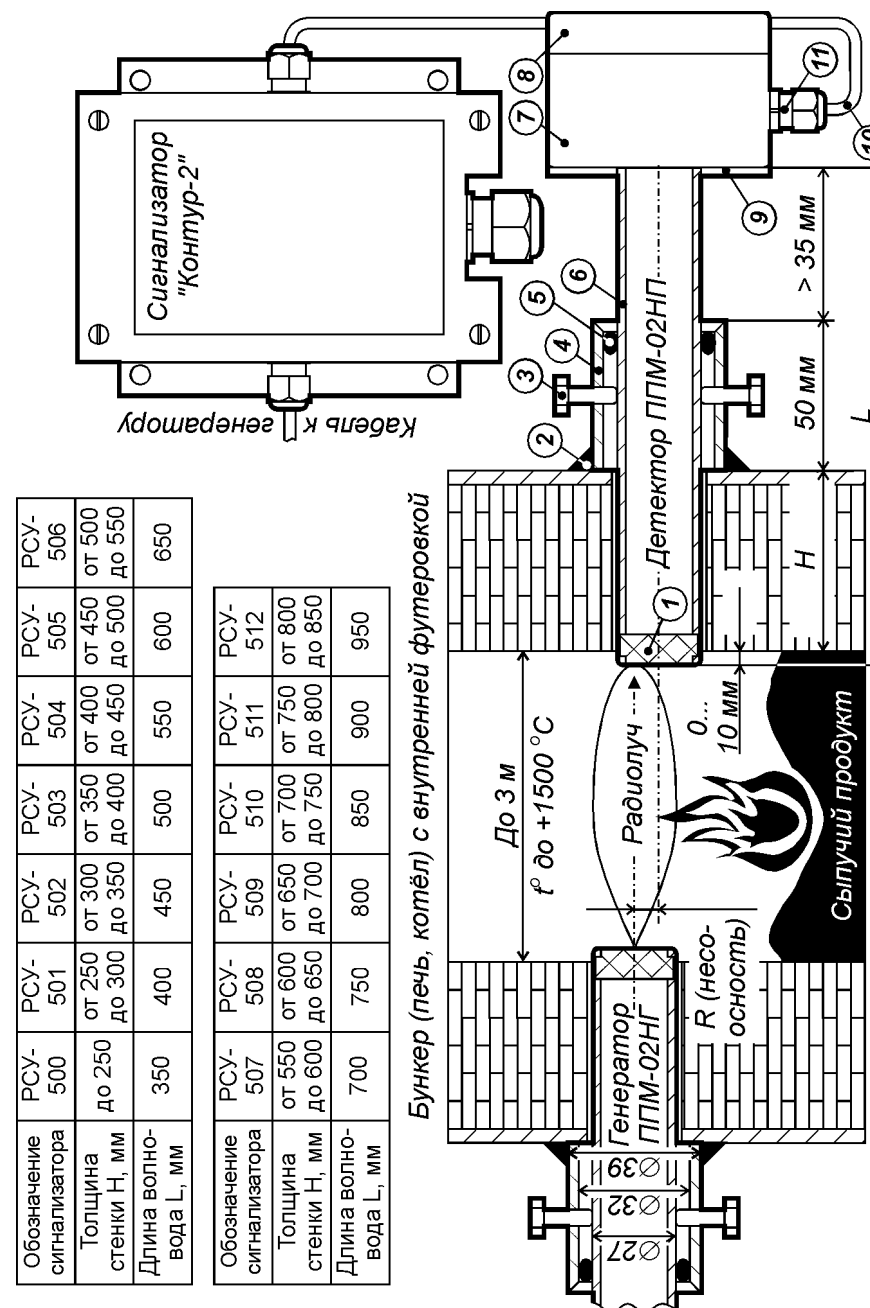


Рис. 1. Принцип действия датчиков уровня серии РСУ-500.

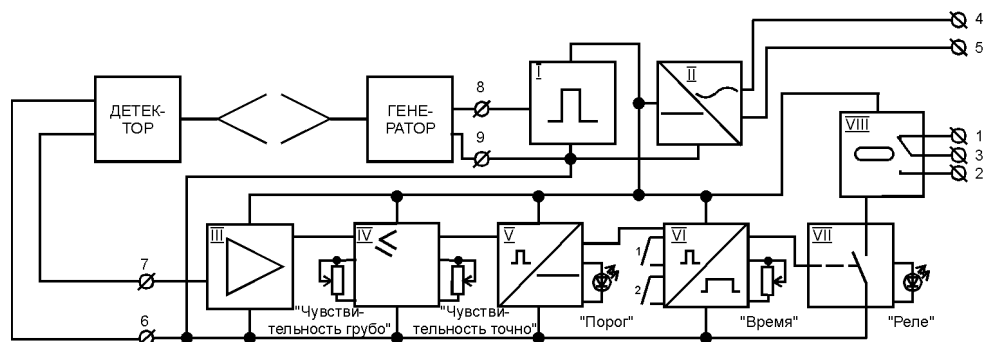


Рис. 2. Структурная схема датчиков уровня серии РСУ-500.

После усиления сигнал подается на компаратор IV, который переключается при превышении действующей амплитуды импульсов над порогом, заданным регуляторами «Чувствительность грубо» и «Чувствительность точно». Импульсы с компаратора поступают на выпрямитель V, который выдает постоянное напряжение на схему регулируемой задержки VI и включает светодиод «Порог». Если за установленное время задержки состояние входного сигнала не изменилось, срабатывает электронный ключ VII и реле VIII переключается. Состояние контактов индицируется светодиодом «Реле». Необходимые для работы датчика напряжения обеспечивает источник питания II.

При отсутствии продукта между генератором и детектором на обмотку реле подается напряжение (реле притянуто), а при наличии продукта («подпор») напряжение на обмотке реле отсутствует.

Задержка между появлением (пропаданием) сигнала и переключением контактов реле задается регулятором «Время» и состоянием переключателей 1 и 2. Если необходима только задержка включения или задержка выключения, то размыкается один из переключателей, при необходимости симметричной задержки - оба. Состояние переключателей показано на рис. 3.

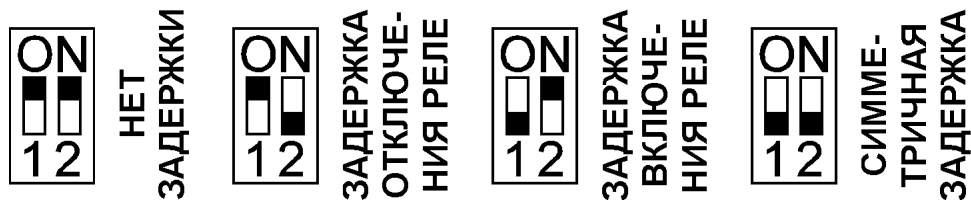


Рис. 3. Внутренние переключатели датчика.

4. ТЕХНИЧЕСКИЕ ХАРАКТЕРИСТИКИ.

Максимальное расстояние между генератором и детектором	3 м
Диапазон температур контролируемого продукта	от -40 до +1500 °С
Рабочая частота генератора	от 9,8 до 10,2 ГГц
Напряжение питания сигнализатора «Контур-2»	187 - 242 В, 49 - 51 Гц
Потребляемая мощность, не более	2 Вт
Тип выходного сигнала	перекидной контакт реле
Максимальное напряжение, коммутируемое контактами реле	250 В
Максимальная мощность, коммутируемая контактами реле	500 ВА
Задержка на переключение контактов реле	регулируемая, от 1 до 20 сек.
Тип задержки	переключаемая (на включение/на отключение/симметричная)
Напряжение питания генератора	9 В
Постоянный ток детектора, не более	1 мА
Постоянная выходная мощность генератора, не более	0,01 Вт
Средняя наработка на отказ, не менее	10000 часов
Срок службы	10 лет
Температура окружающей среды	от -40 до +40 °С
Исполнение по ГОСТ 14254-96:	
генератора ППМ-02НГ и детектора ППМ-02НП	IP65
сигнализатора «Контур-2»	IP54
Габариты сигнализатора «Контур-2», не более	163x136x90 мм
Масса сигнализатора «Контур-2», не более	0,7 кг
Масса и габаритные размеры генератора ППМ-02НГ и детектора ППМ-02НП	указаны в таблице 1.

Таблица 1.

Обозначение датчика уровня при заказе	PCY-500	PCY-501	PCY-502	PCY-503	PCY-504	PCY-505	PCY-506	PCY-507	PCY-508	PCY-509	PCY-510	PCY-511	PCY-512
Масса генератора ППМ-02НГ (детектора ППМ-02НП), кг, не более	0,750	0,800	0,850	0,900	0,950	1,000	1,050	1,100	1,150	1,200	1,250	1,300	1,350
Габариты генератора ППМ-02НГ (детектора ППМ-02НП), мм, не более	82x110x410	82x110x460	82x110x510	82x110x560	82x110x610	82x110x660	82x110x710	82x110x760	82x110x810	82x110x860	82x110x910	82x110x960	82x110x1010

5. КОНСТРУКЦИЯ.

Сигнализатор «Контур-2» (рис. 4) размещен в пластмассовом корпусе [поз. 2], который закрыт крышкой [поз. 9] через уплотнитель [поз. 6] четырьмя винтами [поз. 5]. Винты вворачиваются в резьбовые втулки, запрессованные во фланце корпуса.

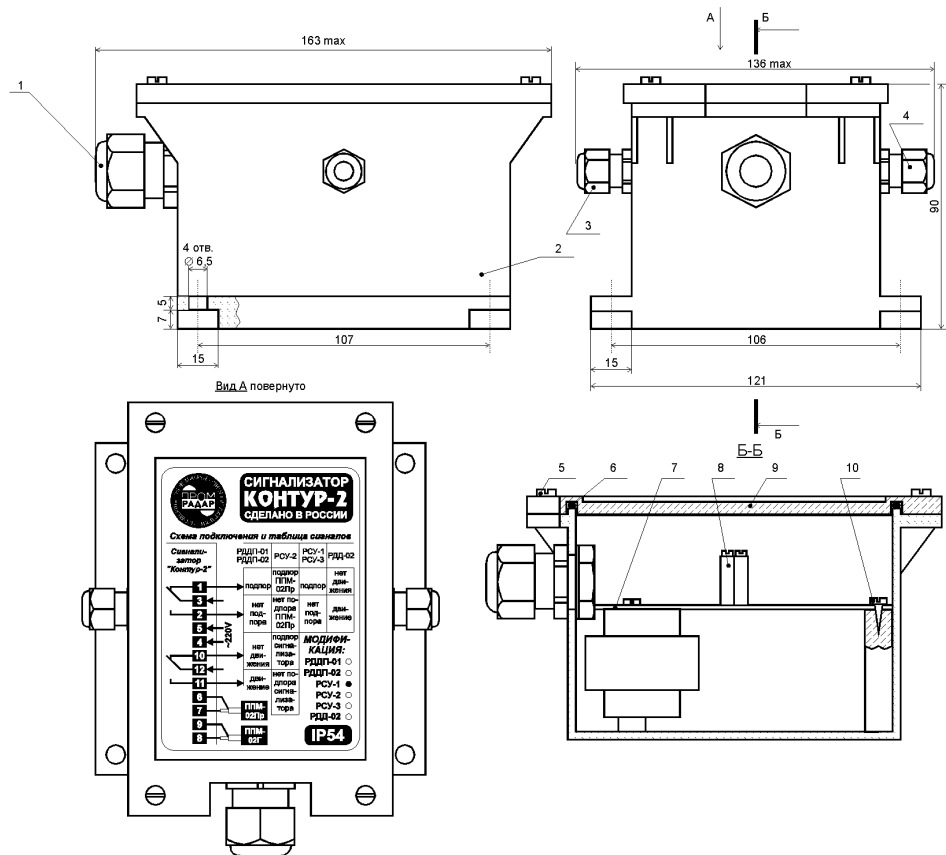


Рис. 4. Конструкция сигнализатора «Контур-2» (модификация «PCY-1»).

Внутри корпуса расположена печатная плата [поз. 7] с радиоэлементами и клеммниками [поз. 8], закрепленная саморезами [поз. 10].

Подключение внешних цепей к клеммникам осуществляется через гермоввод [поз. 1]. Гермоввод [поз. 3] предназначен для подключения генератора ППМ-02НГ, а гермоввод [поз. 4] – детектора ППМ-02НП.

Генератор ППМ-02НГ и детектор ППМ-02НП имеют одинаковую конструкцию, показанную на рис. 1.

Электронные компоненты изделия размещены в пластиковом корпусе [поз. 7], который герметично закрывается крышкой [поз. 8]. На нижней стенке корпуса установлен гермоввод [поз. 11], фиксирующий соединительный коаксиальный кабель длиной 9 метров [поз. 10].

К корпусу через латунный фланец [поз. 9] прикреплен круглый волновод [поз. 6], изготовленный из терморезистивного металлического сплава. Со стороны контролируемого продукта волновод закрыт жаростойкой диэлектрической заглушкой [поз. 1]. Требуемая длина волновода L зависит от толщины футерованной стенки бункера и кодируется в обозначении типа датчика в соответствии с таблицей на рис. 1.

Для монтажа генератора ППМ-02НГ (детектора ППМ-02НП) предназначена крепёжная труба [поз. 4], которая с помощью сварки крепится к металлической рубашке бункера. Болты [поз. 3] обеспечивают фиксацию генераторного (детекторного) модулей, а полтора витка термостойкого шнура [поз. 5] вместе с непрерывным сварным швом [поз. 2] препятствуют попаданию открытого пламени и горячего воздуха на наружную стенку бункера.

Конструкция генераторного и детекторного модулей обеспечивает:

1. Контроль уровня сыпучих продуктов с температурой от -40 до $+1500^{\circ}\text{C}$ в футерованных бункерах с толщиной стенки до 850 мм.
2. Возможность установки как на параллельные стенки бункера, так и на его конические сходы. Крепёжная труба может быть приварена к стенке бункера под любым углом.
3. Герметичность конструкции (степень защиты корпуса - IP65).
4. Удобство монтажа – для установки генератора (детектора) требуется только одно круглое отверстие диаметром 28...30 мм.
5. Простоту обслуживания – для снятия модуля достаточно ослабить затяжку 4-х крепёжных болтов и извлечь генератор (детектор) из крепёжной трубы.

ВНИМАНИЕ! Пластиковый корпус генератора (детектора) и размещённая в нём электроника, соединительный кабель, волновод, а также керамическая заглушка объединяются при изготовлении в общую конструкцию. Самостоятельная разборка изделия может привести к ухудшению направленности действия, снижению мощности генератора либо чувствительности детектора!

6. УКАЗАНИЕ МЕР БЕЗОПАСНОСТИ.

ВНИМАНИЕ! Во избежание поражения электрическим током при настройке и обслуживании изделия категорически запрещается прикасаться к клеммам и подведённым к ним проводам, а также к токоведущим дорожкам на печатной плате!

Датчик должен монтироваться и эксплуатироваться в соответствии с «Правилами устройства электроустановок», «Правилами технической эксплуатации электроустановок потребителей» и «Правилами техники безопасности при эксплуатации электроустановок потребителей».

7. МОНТАЖ.

Перед монтажом датчика необходимо произвести внешний осмотр его составных частей, проверить целостность корпусов, а также затяжку накидных гаек кабельных сальников на модулях ППМ-02НГ и ППМ-02НП. Момент их затяжки должен исключать возможность обрыва кабеля и обеспечить пыленепроницаемость корпуса.

Установка генератора и детектора на бункер или его конический сход должна проводиться в строгом соответствии с рис. 1.

Сигнал, излучаемый генератором, является поляризованным: при повороте оси детектора относительно оси генератора (оси обозначены на рис. 1 штрих-пунктирной линией) чувствительность датчика резко снижается и при угле поворота в 90° падает практически до нуля.

Поэтому модули ППМ-02НГ и ППМ-02НП на бункере следует ориентировать одинаково, то есть их кабельные выходы (гермовводы) должны быть направлены в одну сторону (например, вниз). Если необходимо двумя датчиками серии РСУ-500 контролировать два близкорасположенных уровня, то, развернув одну пару модулей относительно другой на 90° , можно полностью избавиться от взаимного влияния датчиков друг на друга.

Для монтажа датчика следует выполнить следующие действия:

1. Просверлить на противоположных стенках бункера, друг напротив друга сквозные отверстия диаметром 28...30 мм. Несоосность отверстий (R на рис. 1) не должна превышать 5% от внутреннего диаметра (сечения) бункера.

2. Установить крепёжные трубы фаской наружу и приварить их по центру подготовленных отверстий, обеспечив равномерность и непрерывность сварного шва. **ВНИМАНИЕ!!!** Сигнализатор «Контур-2», генератор ППМ-02НГ и детектор ППМ-02НП должны находиться на расстоянии не менее 3-х метров от места проведения сварочных работ!

3. Измерить расстояние от внутренней поверхности футерованной стенки бункера до внешней грани крепёжной трубы. Отмерив указанное расстояние от торца керамической заглушки (поз. 1 на рис. 1) нанести на волновод (поз. 6 на рис. 1) соответствующую метку.

4. Избегая перекосов, вставить в подготовленные отверстия через крепёжные трубы генератор ППМ-02НГ и детектор ППМ-02НП до совпадения метки с внешним краем крепёжной трубы. Модуль должен быть установлен заподлицо с внутренней поверхностью стенки или выступать внутрь бункера не более, чем на 10 мм (см. рис. 1). При этом расстояние между внешней гранью крепёжной трубы и латунным фланцем (поз. 9 на рис. 1) должно быть не менее 35 мм.

5. Зафиксировать генератор ППМ-02НГ и детектор ППМ-02НП в крепёжной трубе болтами М6, входящими в комплект поставки датчика.

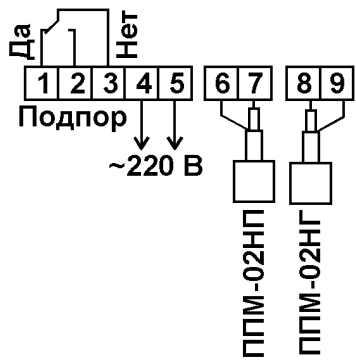
6. Между волноводом и крепёжной трубой (см. рис. 1) необходимо проложить термостойкий шнур из комплекта поставки. Шнур укладывается равномерно слоем 1,5 – 2 витка и обеспечивает защиту пластикового корпуса генераторного (детекторного) модуля от открытого пламени.

Сигнализатор «Контур-2» устанавливается в вертикальном положении на расстоянии не более 9 метров от генераторного и детекторного модулей. Для монтажа сигнализатора используются 4 отверстия в его корпусе, расположенные по углам установочного фланца.

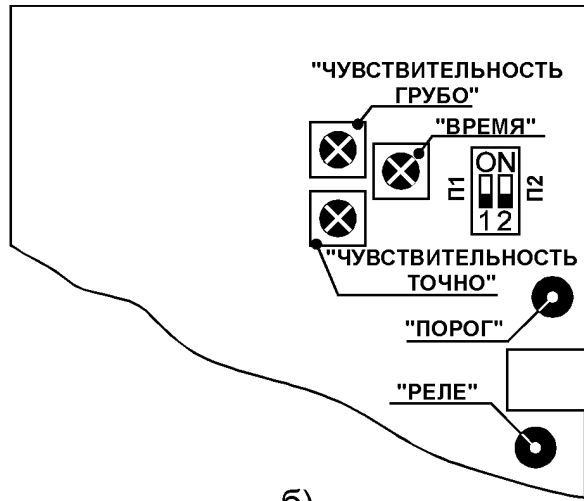
8. ПРОВЕРКА И НАСТРОЙКА.

Проверка работоспособности и настройка датчика производятся после монтажа, непосредственно на контролируемом объекте. Схема подключения и расположение органов настройки на печатной плате показаны на рис. 5.

Для настройки следует снять крышку сигнализатора «Контур-2», отвернув 4 винта по ее углам.



а)



б)

Рис. 5. Схема подключения и органы регулировки датчика.

Последовательность подключения и настройки такова:

1. Установить составные части датчика согласно указаниям п. 7.
2. Подключить центральный провод кабеля детектора ППМ-02НП к клемме 7, а оплётку - к клемме 6.
3. Подключить центральный провод кабеля генератора ППМ-02НГ к клемме 8, а оплётку - к клемме 9.
4. Подать на клеммы 4 и 5 переменное напряжение 187...220 В 49...51 Гц.

ВНИМАНИЕ! Подача сетевого напряжения на другие клеммы датчика, а также неправильное подключение генераторного или детекторного модулей может привести к выходу изделия из строя!

5. Установить переключатели времени задержки в положение «Нет задержки» (рис. 3).
6. Повернуть регуляторы «Чувствительность грубо» и «Чувствительность точно» до упора по часовой стрелке (максимальная чувствительность).
7. Очистить пространство между генератором ППМ-02НГ и детектором ППМ-02НП от контролируемой среды, убедиться в том, что загорелись светодиоды «Порог» и «Реле».

8. Заполнить продуктом бункер до уровня на 1...2 см выше установочных отверстий генераторного и детекторного модулей датчика, убедиться в том, что светодиод «Порог» погас, а затем перейти к п. 10.

9. Если светодиод «Порог» продолжает гореть, то необходимо добиться его выключения плавным вращением против часовой стрелки регулятора «Чувствительность точно» (его следует вращать в первую очередь), а затем (при необходимости) - регулятора «Чувствительность грубо». После выключения светодиода «Порог» регулировку следует прекратить.

10. Установить переключатели времени задержки в соответствие с рис. 3. Регулятором «Время» следует установить задержку на переключение контактов реле.

11. Снять сетевое напряжение с датчика, подключить клеммы 1...3 к внешним цепям (по электрической схеме объекта), подключить клеммы 4 и 5 к сети 220 В или к пусковой цепи механизма, обеспечивающего загрузку (выгрузку) продукта.

9. ГАРАНТИЙНЫЕ ОБЯЗАТЕЛЬСТВА.

Гарантийный срок эксплуатации датчика - 18 месяцев с даты продажи.

В случае изменения технических характеристик и параметров датчика в течение гарантийного срока эксплуатации предприятие - изготовитель обязуется произвести бесплатно ремонт (или замену) изделия или его составной части.

Гарантии действительны при условии соблюдения эксплуатирующей организацией указаний настоящего паспорта.

10. СВИДЕТЕЛЬСТВО О ПРИЁМКЕ.

Датчик уровня РСУ-5_____ заводской номер _____ проверен на соответствие техническим характеристикам и признан годным для эксплуатации.

Дата выпуска

Штамп ОТК