

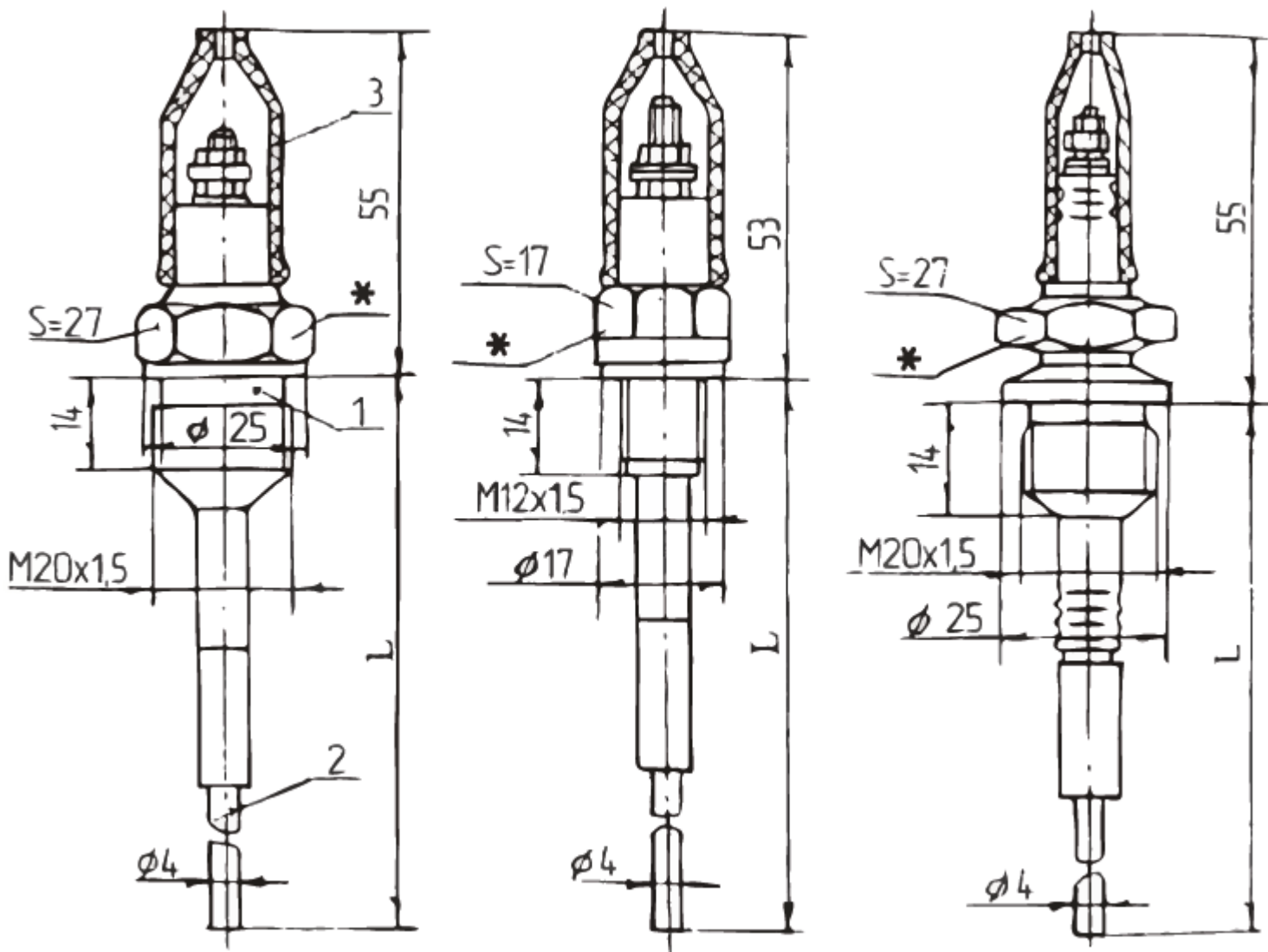
СКБ-301-DIN регуляторы-сигнализаторы уровня кондуктометрические микропроцессорные. Чертежи и схемы.

Общий вид, габаритные и установочные размеры датчиков.

Исполнение 1

Исполнение 2

Исполнение 4.1; 4.2



Габаритные и установочные размеры преобразователя передающего

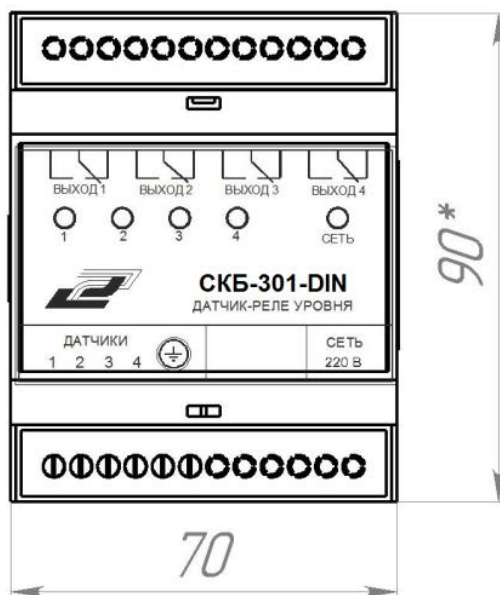
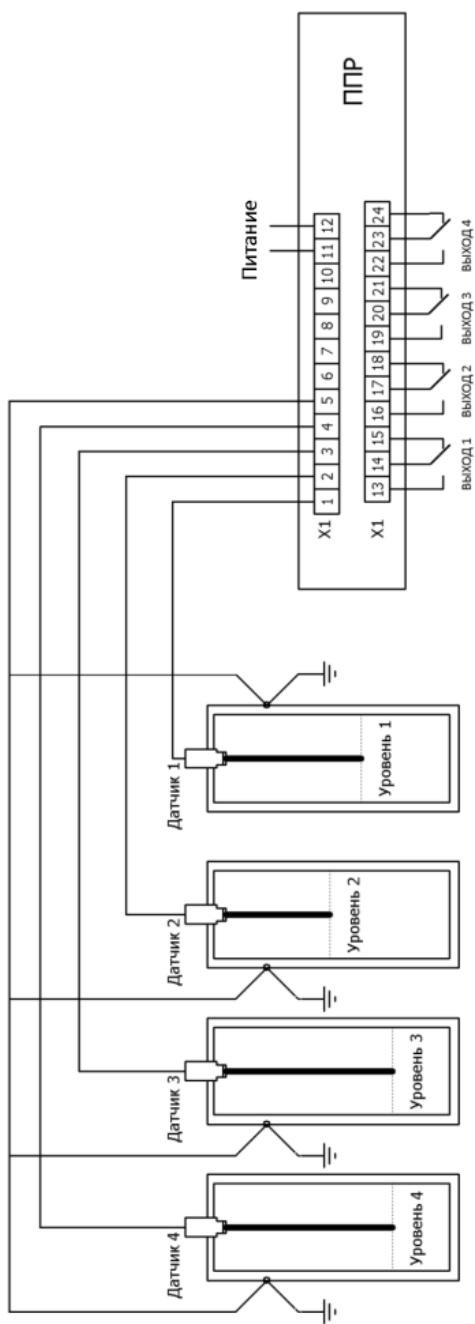
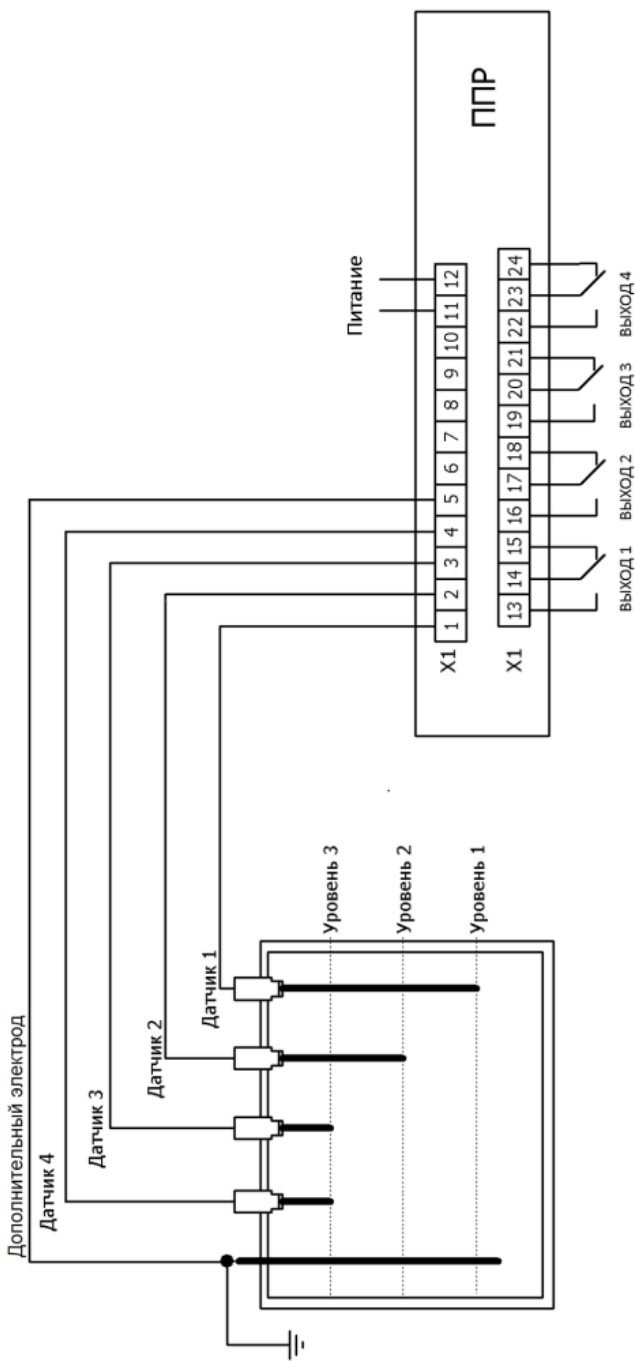


Схема подключения прибора



Вариант схемы подключения прибора для металлических резервуаров



Вариант схемы подключения прибора для резервуаров из непроводящего материала