

СУС-100 сигнализаторы уровня емкостные. Чертежи и схемы.

Рис. 1. Общий вид, габаритные и установочные размеры СУС-111Р(Б)

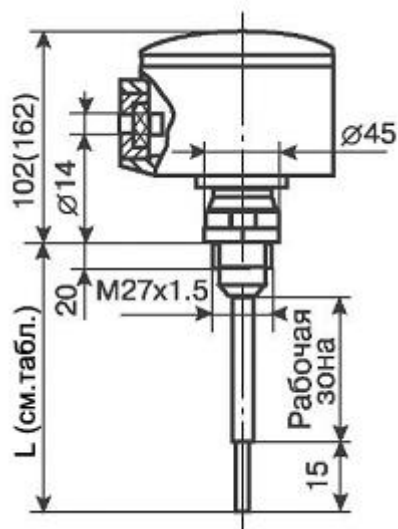


Рис. 2. Общий вид, габаритные и установочные размеры СУС-113Р(Б)

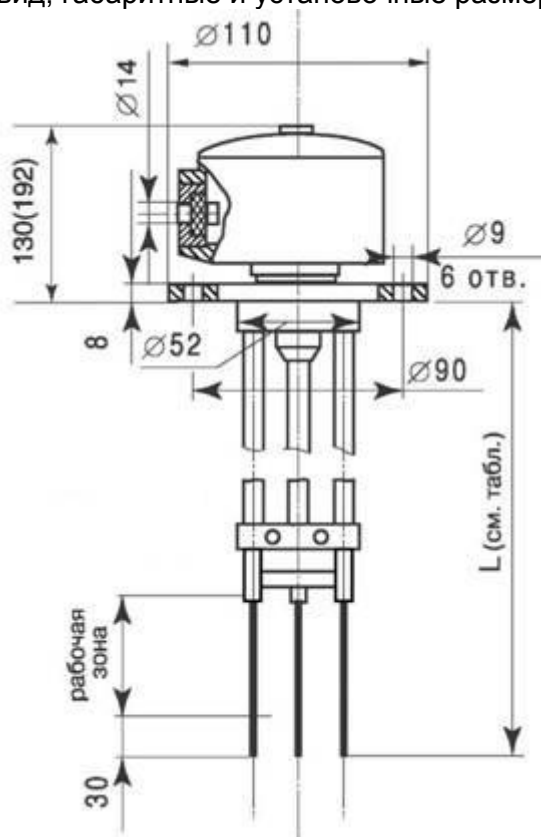


Рис. 3. Общий вид, габаритные и установочные размеры СУС 161Р(Б).
 Размеры фланца указаны в зависимости от давления контролируемой среды

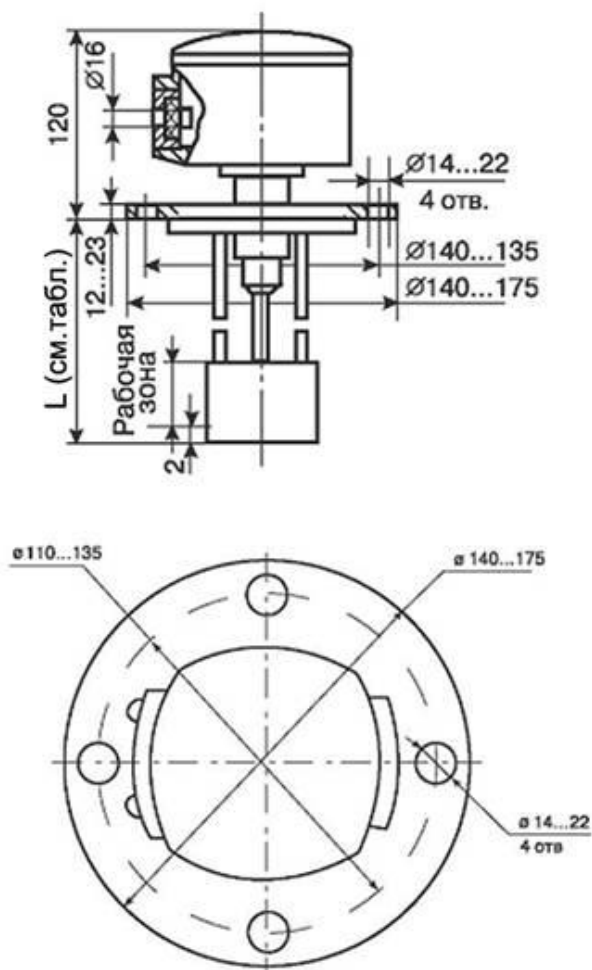


Рис. 4. Общий вид, габаритные и установочные размеры СУС-171Р(Б)

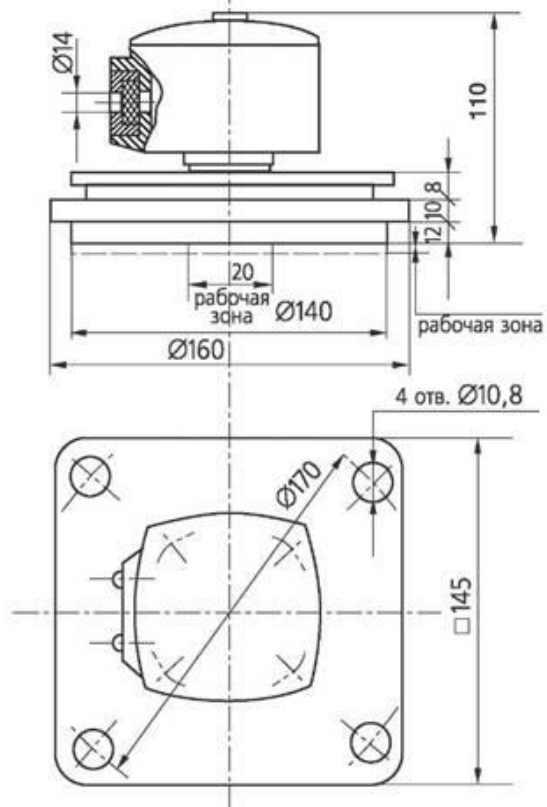


Рис. 5. Общий вид, габаритные и установочные размеры СУС-181Р(Б)

Примечания:

- 1) размер в скобках - исполнение для температуры контролируемой среды выше 1000С;
- 2) детали для крепления в комплект поставки не входят.

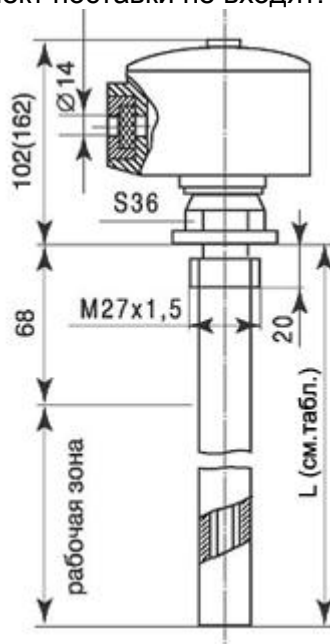


Рис. 6. Общий вид, габаритные и установочные размеры СУС-191Р(Б), СУС-193Р(Б).

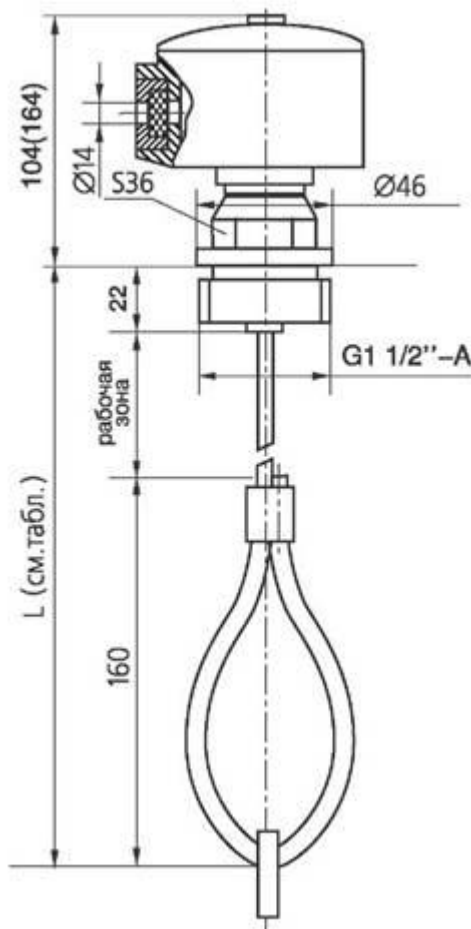


Рис. 7. Схема электрическая подключения

