



Научно-производственное
предприятие **СЕНСОР**

ЕАС

Устройство «СЕНС» Сигнализатор

- **МС-К-500-3**
- **МС-К-500-3С**
- **МС-К-500-3-ВЗ**

РУКОВОДСТВО ПО ЭКСПЛУАТАЦИИ

Содержание

Введение.....	4
1 ОПИСАНИЕ И РАБОТА.....	4
1.1 Назначение.....	4
1.2 Технические характеристики	4
1.3 Комплектность.....	5
1.4 Устройство и работа.....	6
1.5 Маркировка.....	11
1.6 Обеспечение взрывозащищенности	11
2 ИСПОЛЬЗОВАНИЕ ПО НАЗНАЧЕНИЮ.....	13
2.1 Указание мер безопасности.....	13
2.2 Эксплуатационные ограничения.....	14
2.3 Подготовка изделия к использованию	15
2.4 Использование изделия	17
2.4.1 Общие сведения.....	17
2.4.2 Просмотр параметров	17
2.4.3 Меню быстрого доступа	18
2.4.4 Настройка сигнализатора	18
2.4.4.1. Общие сведения	18
2.4.4.2 Меню настройки сигнализатора.....	21
2.4.4.3 Настройка спящего режима, периода опроса и яркости экрана сигнализатора	23
2.4.4.4 Настройка таблицы установленных на просмотр устройств	23
2.4.4.5 Настройка таблицы реагирования.....	24
2.4.4.6 Настройка адреса сигнализатора, просмотр информационных параметров.....	25
2.4.5 Настройка устройств	25
2.4.6 Индикация ошибок	26
3 ТЕХНИЧЕСКОЕ ОБСЛУЖИВАНИЕ.....	27
4 ТЕКУЩИЙ РЕМОНТ ИЗДЕЛИЯ	27
5 ТРАНСПОРТИРОВАНИЕ И ХРАНЕНИЕ	27
6 УТИЛИЗАЦИЯ.....	27
ПРИЛОЖЕНИЕ А. Ссылочные нормативные документы	27

Настоящее руководство по эксплуатации распространяется на устройство «СЕНС», многоканальный сигнализатор МС-К-500-3, МС-К-500-3С, МС-К-500-3-В3 (далее по тексту сигнализатор), и содержит сведения необходимые для его правильной и безопасной эксплуатации.

1 ОПИСАНИЕ И РАБОТА

1.1 Назначение

1.1.1 Сигнализатор применяется в составе системы измерительной «СЕНС» и предназначен для выполнения следующих функций:

- отображения значений измеренных, контролируемых параметров;
- настройки, калибровки устройств системы;
- индикации достижения пороговых значений измеренных параметров;
- отключения сигнализации;
- проверки функций управления и сигнализации устройств системы;
- непрерывного диагностирования датчиков (с отображением кода неисправности);
- просмотра состояния других вторичных приборов.

1.1.2 Номинальные значения климатических факторов сигнализатора МС-К-500-3 для вида климатического исполнения УЗ.1** по ГОСТ 15150-69, но при этом диапазон температуры окружающей среды от минус 10 до плюс 50 °С, или С3 по ГОСТ 12997-84, ГОСТ Р 52931-2008.

Номинальные значения климатических факторов сигнализатора МС-К-500-3С для вида климатического исполнения УЗ.1** по ГОСТ 15150-69, но при этом диапазон температуры окружающей среды от плюс 5 до плюс 50 °С, или С3 по ГОСТ 12997-84, ГОСТ Р 52931-2008.

Номинальные значения климатических факторов сигнализатора МС-К-500-3-В3 согласно ГОСТ 15150-69 для вида климатического исполнения УХЛ1*, но при этом диапазон температуры окружающей среды от минус 40 до плюс 60 °С.

1.1.3 Сигнализатор МС-К-500-3-В3 имеет взрывозащищенное исполнение, соответствует требованиям ГОСТ 30852.0-2002 (МЭК 60079-0:1998), ГОСТ 30852.1-2002 (МЭК 60079-1:1998), имеет вид взрывозащиты «взрывонепроницаемая оболочка», уровень взрывозащиты «взрывобезопасный», маркировку взрывозащиты «1ExdIIBT3» по ГОСТ 30852.0-2002 (МЭК 60079-0:1998).

1.1.4 Сигнализатор МС-К-500-3-В3 может устанавливаться на объектах в зонах класса 1 и класса 2 по ГОСТ 30852.9-2002 (МЭК 60079-10:1995) помещений и наружных установок согласно маркировке взрывозащиты 1ExdIIBT3 и ГОСТ 30852.13-2002 (МЭК 60079-14:1996).

1.2 Технические характеристики

1.2.1 По устойчивости к механическим воздействиям вариант исполнения сигнализатора МС-К-500-3, МС-К-500-3С соответствует исполнению V1 по ГОСТ 12997-84, ГОСТ Р 52931-2008.

Сигнализатор МС-К-500-3-В3 выдерживает воздействие механических внешних воздействующих факторов по ГОСТ 30631-99 для группы механического исполнения М30.

1.2.2 По степени защиты от проникновения пыли, посторонних тел и воды сигнализатор МС-К-500-3 соответствуют группе IP54, МС-К-500-3С соответствуют группе IP54, МС-К-500-3-В3 соответствует группе IP66 по ГОСТ 14254-96.

1.2.3 Нормальное функционирование сигнализатора обеспечивается при длине линии питания-связи не более 1500 м.

1.2.4 Обмен информацией сигнализаторов с другими приборами ведется по протоколу «СЕНС».

1.2.5 Питание сигнализатора осуществляется постоянным напряжением в диапазоне от 5 до 15 В. Мощность, потребляемая сигнализатором не более 0,4 Вт.

1.2.6 Изоляция электрических цепей сигнализатора между электрическими цепями и корпусом выдерживает при нормальных условиях окружающей среды в течение 1 мин. действие синусоидального напряжения частотой (50 ± 5) Гц с номинальным значением 500 В.

1.2.7 Сопротивление изоляции между электрическими цепями и корпусом сигнализатора не менее:

- 20 МОм при нормальных условиях окружающей среды;
- 5 МОм при верхнем значении рабочей температуры окружающей среды;
- 1 МОм при верхнем значении относительной влажности рабочих условий.

1.2.8 Показатели надёжности сигнализатора.

Средняя наработка на отказ с учетом технического обслуживания, регламентируемого данным руководством по эксплуатации, не менее 50000 ч.

Средняя наработка на отказ сигнализаторов устанавливается для условий и режимов, оговоренных в 1.1.2, 1.2.1, 1.2.3, 1.2.5 (в части напряжения питания).

Критерием отказа является несоответствие сигнализатора требованиям 1.1.1, 1.2.5 (в части потребляемой мощности), 1.2.6, 1.2.7.

1.2.9 Средний срок службы сигнализатора:

- МС-К-500-3, МС-К-500-3С 10 лет;
- МС-К-500-3-ВЗ 15 лет.

1.2.10 Габаритные размеры сигнализатора:

- МС-К-500-3 не более 120x115x50 мм;
- МС-К-500-3С не более 100x115x65 мм;
- МС-К-500-3-ВЗ не более 120x150x75 мм.

1.2.11 Масса сигнализатора:

- МС-К-500-3 не более 250 г;
- МС-К-500-3С не более 210 г;
- МС-К-500-3-ВЗ не более 1 кг.

1.3 Комплектность

1.3.1 Комплект поставки сигнализатора соответствует приведенному в таблице 1.1

Таблица 1.1

№	Наименование	Кол-во	Примечание
1	Устройство «СЕНС», многоканальный сигнализатор МС-К-500-3, МС-К-500-3С, МС-К-500-3-ВЗ	1 шт.	В соответствии с заказом
2	Устройство «СЕНС», многоканальный сигнализатор МС-К-500-3, МС-К-500-3С, МС-К-500-3-ВЗ. Паспорт	1 экз.	
3	Устройство «СЕНС», многоканальный сигнализатор МС-К-500-3, МС-К-500-3С, МС-К-500-3-ВЗ. Руководство по эксплуатации	1 экз.	На партию сигнализаторов, поставляемую в один адрес, и дополнительно – по требованию заказчика
4	Комплект крепёжных пластин	2 шт.	Для исполнения «-ВЗ»

1.4 Устройство и работа

1.4.1 Общий вид, габаритные и установочные размеры сигнализатора МС-К-500-3 приведены на рисунке 1.1.

Корпус 1 сигнализатора МС-К-500-3 имеет съёмную крышку 2, один или два кабельных ввода 3.

Примечание – Варианты исполнения с двумя кабельными вводами предназначены для сквозного соединения сигнализаторов и других устройств в линию питания-связи без применения дополнительных коммутационных коробок.

На лицевой панели сигнализатора расположено смотровое окно 4 и две кнопки управления 7. За смотровым окном внутри корпуса размещен графический монохромный OLED индикатор с диагональю дисплея 2,4 дюйма (6,096 сантиметра). Цвет свечения индикатора – желтый.

Крышка сигнализатора имеет отверстие для пломбировки устройства 12 и отверстия для монтажа 9, скрытые за декоративными панелями 5.

Под крышкой внутри оболочки сигнализатора установлены: тумблер защиты от записи 10, пьезозвонек 6, зажим клеммный 8, предназначенный для подключения внешних цепей.

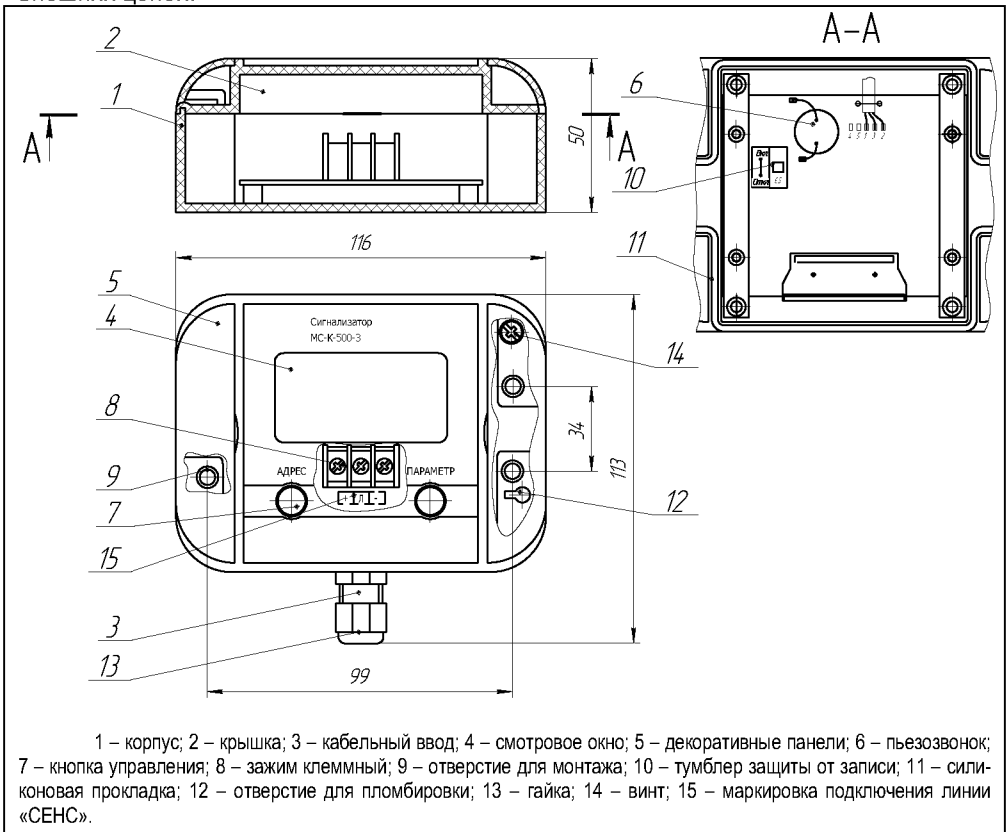


Рисунок 1.1

1.4.2 Общий вид, габаритные и установочные размеры сигнализатора МС-К-500-3С приведены на рисунке 1.2.

На лицевой панели сигнализатора расположено смотровое окно 4 и две кнопки управления 6. За смотровым окном внутри корпуса размещен графический монохромный OLED индикатор с диагональю дисплея 2,4 дюйма (6,096 сантиметра). Цвет свечения индикатора – желтый.

Под крышкой внутри оболочки сигнализатора установлен пьезозвонок 5.

На задней панели сигнализатора располагаются тумблер защиты от записи 10, зажим клеммный 7, предназначенный для подключения внешних цепей.

Корпус сигнализатора 1 имеет четыре защелки 3 для фиксации в щите.

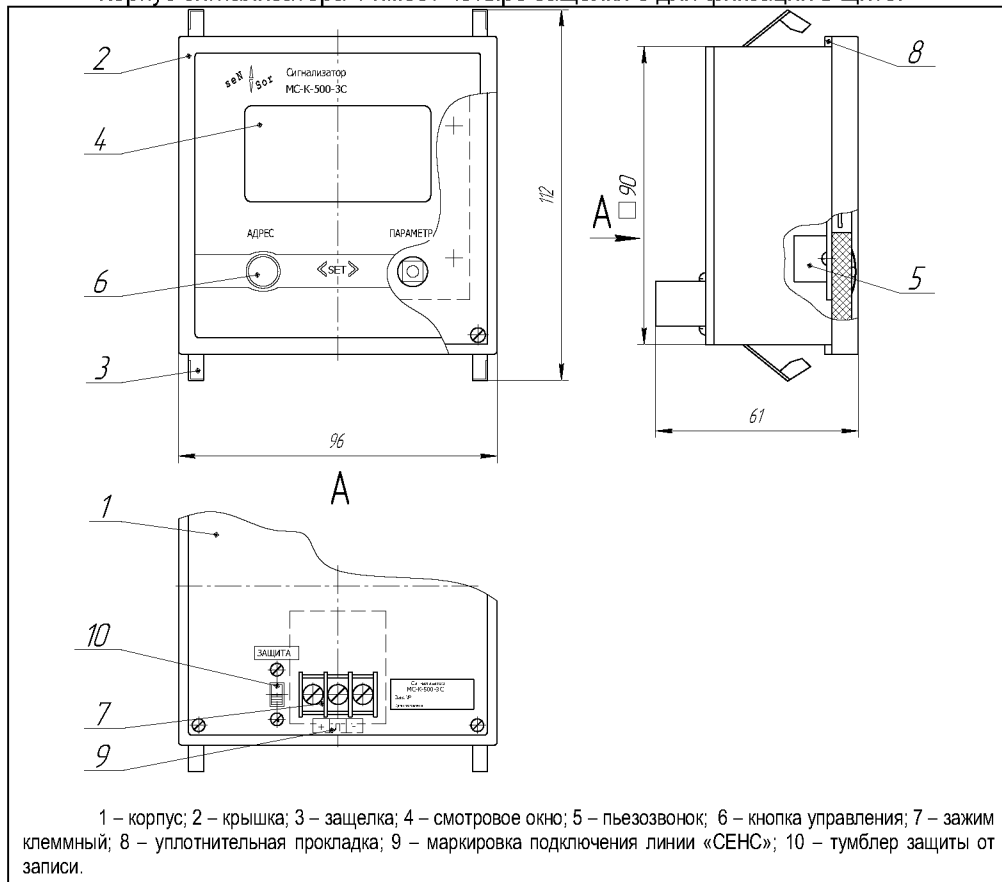


Рисунок 1.2

1.4.3 Общий вид, габаритные и установочные размеры сигнализатора **MC-K-500-3-B3** приведены на рисунке 1.3.

Сигнализатор MC-K-500-3-B3 имеет взрывозащищенное исполнение с видом взрывозащиты «взрывонепроницаемая оболочка». Оболочка сигнализатора состоит из корпуса 1 и крышки 2.

Корпус сигнализатора имеет кабельные вводы 3, наружный зажим заземления 5, отверстия для монтажа 8. На лицевой панели корпуса расположены смотровое окно 4 и две кнопки управления 6. За смотровым окном внутри корпуса установлен графический монохромный OLED индикатор с диагональю дисплея 2,4 дюйма (6,096 сантиметра). Цвет свечения индикатора – желтый.

Крышка 2 крепится к корпусу винтами 10. Под крышкой внутри оболочки сигнализатора установлены: тумблер защиты от записи 9, зажим клеммный 7, предназначенный для подключения внешних цепей, и внутренний зажим заземления 11.

Примечание – Варианты исполнения с двумя кабельными вводами и более предназначены для сквозного соединения сигнализаторов и других устройств в линию питания-связи без применения дополнительных коммутационных коробок. Но отсутствие коммутационной коробки делает невозможным дальнейшую эксплуатацию во взрывоопасной зоне остальных устройств при демонтаже сигнализатора для проведения технического обслуживания или ремонта.

Корпус МС-К-500-3-ВЗ изготавливается литьем из алюминиевого сплава АК7ч, покрывается анодно-окисным покрытием и краской, кабельные вводы крепятся к корпусу с помощью резьбовых соединений.

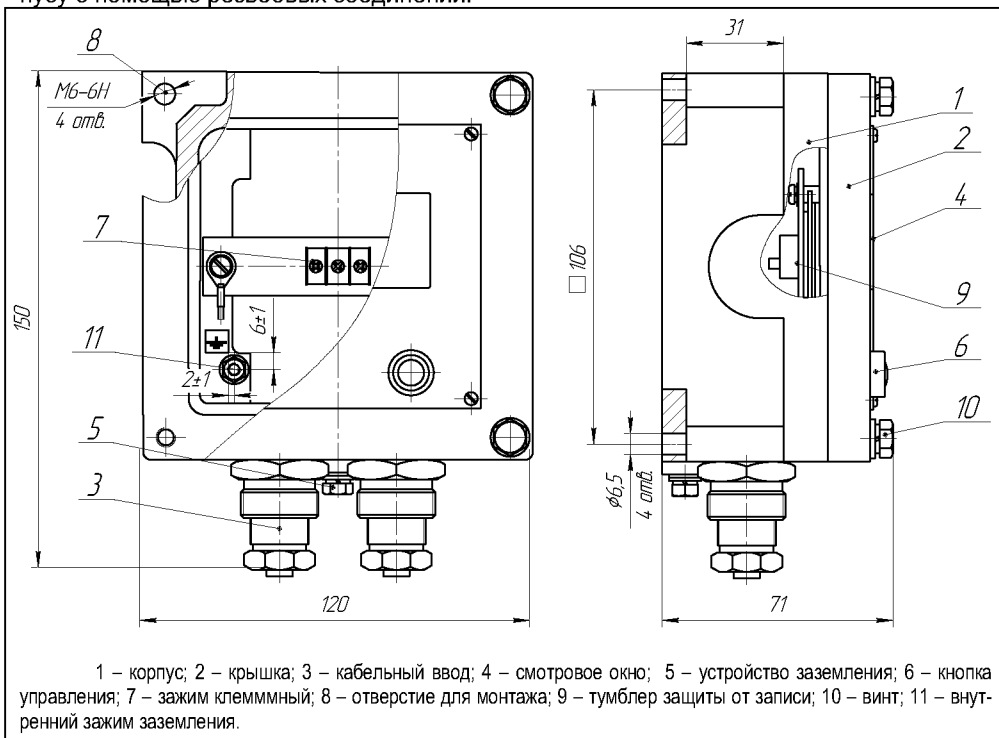
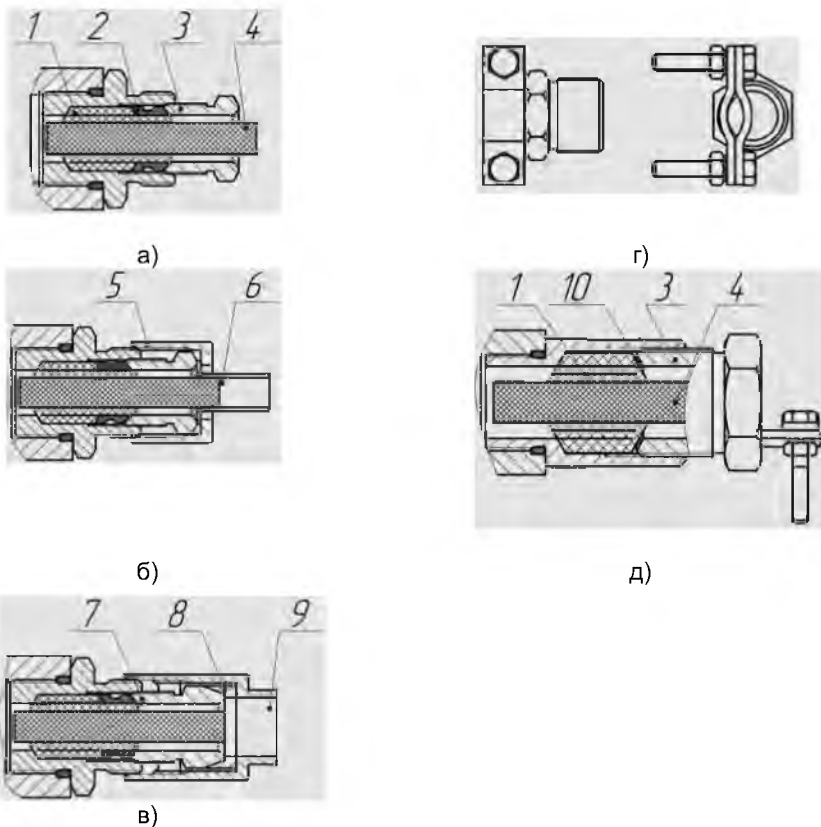


Рисунок 1.3

1.4.4 Сигнализатор **МС-К-500-3-ВЗ** изготавливается с кабельными вводами **D12** и **D18**.

Кабельный ввод **D12** предназначен для монтажа кабеля круглого сечения с наружным диаметром 5 ... 12 мм.

Примечание – При использовании бронированного кабеля указанные размеры могут относиться к диаметру кабеля без брони, а максимальный наружный диаметр бронированного кабеля будет определяться используемым комплектом монтажных частей.



1 – кольцо уплотнительное; 2 – удерживающее устройство; 3 – втулка резьбовая; 4 – заглушка; 5 – втулка резьбовая из комплекта УКМ; 6 – втулка из комплекта УКМ; 7 – втулка резьбовая из комплекта УКБК15; 8 – втулка конусная из комплекта УКБК15; 9 – втулка резьбовая из комплекта УКБК15; 10 – шайба антифрикционная.

Рисунок 1.4 – Элементы кабельных вводов:

а) кабельный ввод D12; б) кабельный ввод D12 с комплектом УКМ; в) кабельный ввод D12 с комплектом УКБК15; г) комплект УК16 кабельного ввода D12; д) кабельный ввод D18.

Кабельные вводы **D12** содержат (рисунок 1.4а): кольцо уплотнительное 1, удерживающее устройство 2, втулку резьбовую 3, резиновую заглушку 4.

По заказу для кабельных вводов **D12** могут дополнительно поставляться следующие комплекты монтажных частей: **УКМ10, УКМ12, УКБК15, УК16**.

Комплекты **УКМ10, УКМ12** (устройство крепления металлорукава) состоят из втулки резьбовой 5 и втулки 6 (рисунок 1.4б). Комплекты предназначены для крепления металлорукава с внутренним диаметром 10 мм (УКМ10) или 12 мм (УКМ12).

Крепление осуществляется наворачиванием металлорукава диаметром 10 мм (УКМ10) или 12 мм (УКМ12) на латунную втулку 6, на конце которой при помощи плоскогубцев предварительно выполняется выступ, высотой ~ 1,5 мм.

Комплект **УКБК15** (устройство крепления бронированного кабеля) состоит из втулки резьбовой 7, устанавливаемой взамен втулки 3, втулки конусной 8 и втулки резьбовой 9 (рисунок 1.4в). Фиксация брони кабеля осуществляется между втулками

7 и 8 при наворачивании втулки резьбовой 9. Комплект предназначен для крепления бронированного кабеля с наружным диаметром до 15 мм.

Комплект **УК16** (устройство крепления) состоит из втулки резьбовой с хомутом (рисунок 1.4г), устанавливаемой взамен втулки 3 и позволяет хомутом закреплять металлорукав или броню кабеля, а так же обеспечивать дополнительное крепление самого кабеля. Комплект предназначен для крепления кабеля, металлорукава с наружным диаметром до 15 мм.

Кабельный ввод **D18** предназначен для монтажа кабеля круглого сечения с наружным диаметром 8 ... 18 мм.

Примечание – При использовании бронированного кабеля указанные размеры относятся к диаметру кабеля без брони, максимальный наружный диаметр бронированного кабеля – 21 мм.

Кабельные вводы **D18** содержат (рисунок 1.4д): кольцо уплотнительное 1, шайбу антифрикционную 10, втулку резьбовую 3, резиновую заглушку 4.

Втулка 3 кабельного ввода **D18** имеет хомут, который позволяет закреплять металлорукав или броню кабеля с наружным диаметром до 21 мм.

Сигнализатор **МС-К-500-3-ВЗ** комплектуется крепежными пластинами в количестве 2 шт. (рисунок 1.6)

1.4.5 Работа сигнализатора

Сигнализатор осуществляет запрос, получение информации по линии «СЕНС», а также ее обработку и отображение. Под информацией понимаются: измеряемые и настроечные параметры, таблицы, состояния БК. Сигнализатор является ведущим устройством в линии «СЕНС». Генерируя синхроимпульсы, сигнализатор обеспечивает обмен в линии «СЕНС».

Сигнализатор имеет два режима работы:

- рабочий режим работы;
- спящий режим работы.

Рабочий режим – основной режим работы сигнализатора.

В рабочем режиме сигнализатор непрерывно следит за байтами состояния, передаваемыми устройствами в линию «СЕНС». В байте состояния отражается факт возникновения, существования того или иного события (изменение состояния устройства: нажатие кнопки, включение реле и т.д.). Если сигнализатор настроен на реагирование на соответствующие события, то при возникновении события (при получении соответствующего байта состояния) на индикатор выводится адрес устройства, наименование и значение параметра, вызвавшего срабатывание – изображение на индикаторе мигает.

В соответствии с действиями оператора сигнализатор в рабочем режиме опрашивает устройства, подключенные к линии «СЕНС» и отображает заданные оператором параметры. Сигнализатор так же обеспечивает настройку устройств и работу с меню быстрого доступа.

Спящий режим обеспечивает снижение суммарного потребляемого тока при использовании нескольких сигнализаторов в линии и ускорение опроса устройств в линии «СЕНС». При работе с одним сигнализатором остальные переходят в спящий режим. Этот режим применяется, если нет необходимости в одновременной работе нескольких сигнализаторов. В спящем режиме сигнализатор не опрашивает устройства и не реагирует на байты состояния. При этом экран погашен, а работоспособность показывается одной мигающей точкой.

1.5 Маркировка

1.5.1 Сигнализатор **МС-К-500-3, МС-К-500-3С** имеет маркировку, содержащую:

- наименование изделия;
- обозначение изделия;
- заводской номер изделия;
- дату изготовления.

1.5.2 Сигнализатор **МС-К-500-3-ВЗ** имеет маркировку, содержащую:

- зарегистрированный знак (логотип) изготовителя;
- наименование изделия;
- заводской номер изделия;
- год выпуска;
- маркировку взрывозащиты и степень защиты по ГОСТ 14254-96;
- наименование органа по сертификации и номер сертификата соответствия требованиям ТР ТС 012/2011 «О безопасности оборудования для работы во взрывоопасных средах»;
- изображение специального знака взрывобезопасности;
- изображение единого знака обращения продукции на рынке государств-членов Таможенного союза;
- знак Та и диапазон температур окружающей среды при эксплуатации;
- предупреждающую надпись: «ОТКРЫВАТЬ, ОТКЛЮЧИВ ПИТАНИЕ!»

1.6 Обеспечение взрывозащищенности

1.6.1 Взрывозащищенность сигнализатора МС-К-500-3-ВЗ достигается за счёт заключения его электрических цепей во взрывонепроницаемую металлическую оболочку по ГОСТ 30852.1-2002 (МЭК 60079-1:1998) и выполнением конструкции в соответствии с требованиями ГОСТ 30852.0-2002 (МЭК 60079-0:1998).

1.6.2 Взрывоустойчивость оболочки проверяется при изготовлении испытаниями избыточным давлением 1,0 МПа по ГОСТ 30852.1-2002 (МЭК 60079-1:1998).

1.6.3 Взрывонепроницаемость оболочки обеспечивается исполнением деталей и их соединением с соблюдением параметров взрывозащиты по ГОСТ 30852.1-2002 (МЭК 60079-1:1998). Сопряжения деталей, обеспечивающих взрывозащиту вида «d», показаны на чертеже средств взрывозащиты (рисунок 1.5), обозначены словом «Взрыв».

На поверхностях, обозначенных «Взрыв» не допускаются забоины, трещины и другие дефекты. В резьбовых соединениях должно быть не менее 5 полных неповрежденных витков в зацеплении.

1.6.4 Резьбовые соединения оболочки корпуса 1 со штуцером кабельного ввода и кнопкой 11 контрятся клеем «Анатерм-114».

1.6.5 Оболочка имеет степень защиты от внешних воздействий IP66 по ГОСТ 14254-96.

1.6.6 Герметичность оболочки обеспечивается применением прокладки 12 в корпусе 1, уплотнительного кольца 13 в штуцере кабельного ввода, а так же герметичностью кабельных вводов и кнопок 11. Герметичность кнопок обеспечивается применением уплотнительного кольца 24 и мембраны 24.

1.6.7 Взрывонепроницаемость и герметичность кабельных вводов достигается обжатием изоляции кабеля кольцом уплотнительным 20.

Кольцо уплотнительное 20 кабельного ввода D12 предназначено для монтажа кабеля круглого сечения с диаметром 5 ... 12 мм. При использовании кабеля с диаметром 8 ... 12 мм из кольца необходимо удалить внутреннюю часть по имеющемуся кольцевому разрезу.

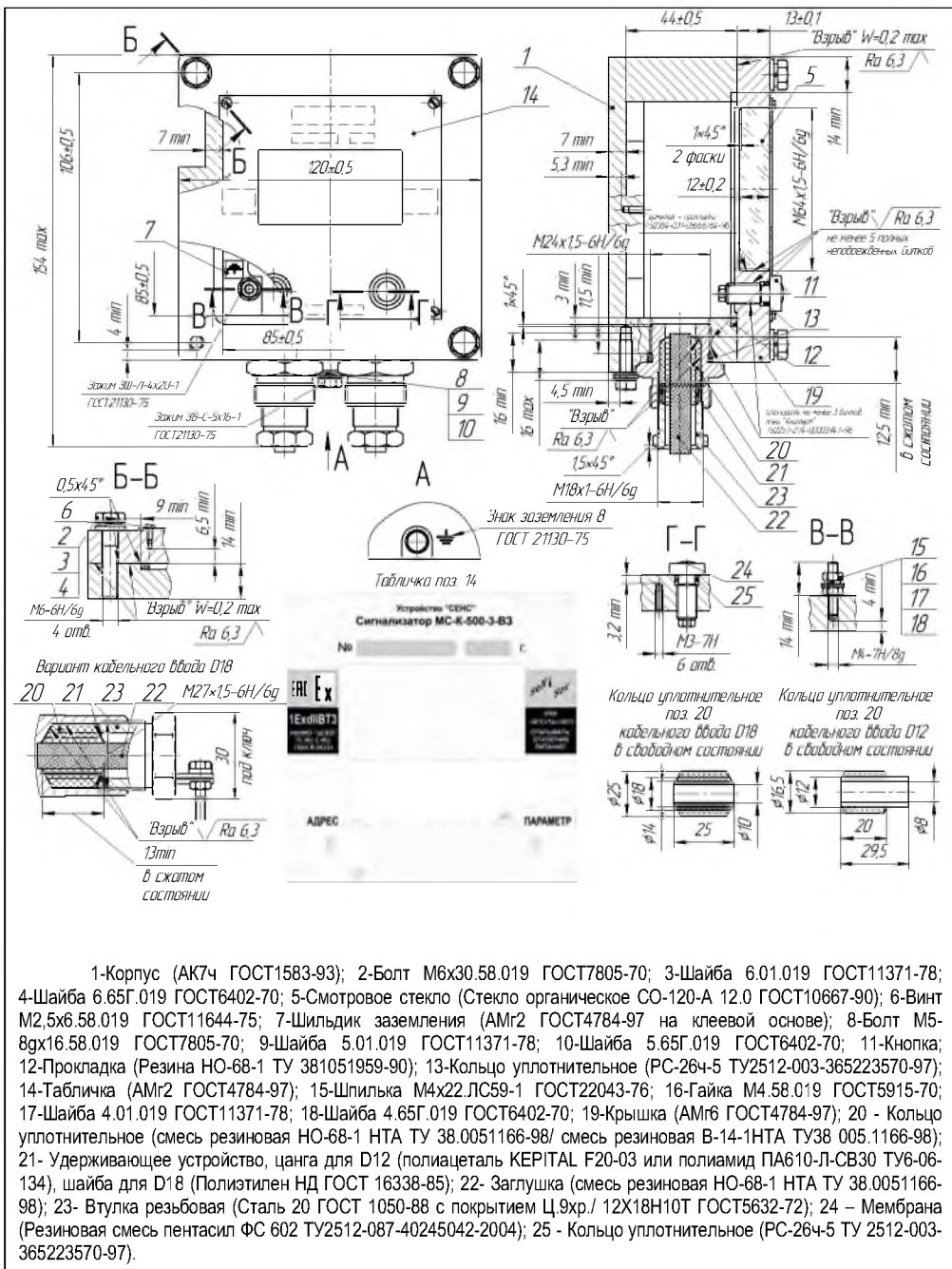


Рисунок 1.5 – Чертеж средств взрывозащиты для сигнализатора MC-K-500-3-B3

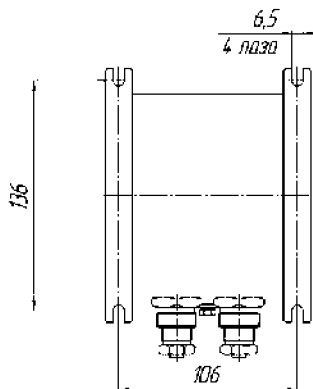


Рисунок 1.6 - Вариант крепления МС-К-500-3-ВЗ при помощи крепежных пластин (вид снизу)

1.6.8 Кольцо уплотнительное 20 кабельного ввода D18 предназначено для монтажа кабеля круглого сечения с диаметром 8 ... 18 мм. При использовании кабеля с диаметром 10 ... 14 или 14 ... 18 мм из кольца необходимо удалить одну или две внутренние части соответственно по имеющимся кольцевым разрезам.

1.6.9 Устройство имеет наружный и внутренний зажим заземления.

1.6.10 Максимальная температура наружной поверхности соответствует температурному классу Т3.

1.6.11 На корпусе имеется табличка 14 с маркировкой в соответствии с 1.5.2. Табличка содержит надпись: «ОТКРЫВАТЬ, ОТКЛЮЧИВ ПИТАНИЕ!».

2 ИСПОЛЬЗОВАНИЕ ПО НАЗНАЧЕНИЮ

2.1 Указание мер безопасности

2.1.1 По способу защиты человека от поражения электрическим током сигнализатор МС-К-500-3-ВЗ относится к классу I по ГОСТ 12.2.007.0, сигнализаторы МС-К-500-3, МС-К-500-3С относятся к классу III по ГОСТ 12.2.007.0.

2.1.2 Сигнализаторы МС-К-500-3-ВЗ могут устанавливаться во взрывоопасных зонах помещений и наружных установок согласно ГОСТ 30852.13-2002 (МЭК 60079-14:1996) регламентирующего применение электрооборудования во взрывоопасных условиях.

2.1.3 Монтаж, наладку, эксплуатацию, техническое обслуживание и ремонт сигнализаторов производить в соответствии с требованиями:

- ГОСТ 30852.13-2002 (МЭК 60079-14:1996);
- ГОСТ 30852.16-2002 (МЭК 60079-17:1996);
- ГОСТ 30852.18-2002 (МЭК 60079-19:1993),
- других действующих нормативных документов, регламентирующих требования по обеспечению пожаровзрывобезопасности, техники безопасности, экологической безопасности, по устройству и эксплуатации электроустановок.

2.1.4 К эксплуатации сигнализатора должны допускаться лица, изучившие настоящее руководство по эксплуатации, перечисленные в 2.1.3 документы и прошедшие соответствующий инструктаж.

2.1.5 Монтаж, демонтаж сигнализаторов производить только при отключенном питании.

2.2 Эксплуатационные ограничения

2.2.1 Не допускается использование сигнализатора при несоответствии питающего напряжения.

2.2.2 Не допускается эксплуатация сигнализатора с несоответствием средств взрывозащиты.

2.2.3 Перечень критических отказов сигнализатора приведен в таблице 2.1.

Таблица 2.1

Описание отказа	Причина	Действия
Устройство не работоспособно	Не соответствие напряжения питания	Проверить и привести в соответствие.
	Обрыв питающих и (или) контрольных цепей устройства.	Подтянуть крепление проводов кабеля в клеммных зажимах устройства. Выполнить требования п. 2.3
Не обеспечивается выполнение требуемых функций. Не соответствие технических параметров.	Неправильное соединение устройства, обрыв или замыкание питающих и (или) контрольных цепей.	Привести в соответствие со схемой на рисунке 2.1
	Не известна	Консультироваться с сервисной службой предприятия-изготовителя

2.2.4 Перечень возможных ошибок персонала (пользователя), приводящих к аварийным режимам оборудования, и действий, предотвращающих указанные ошибки, приведены в таблице 2.2.

Таблица 2.2

Описание ошибки, действия персонала	Возможные последствия	Действия
Неправильно закреплена крышка или кабельный ввод, или не правильно собраны (или установлены не все) детали кабельного ввода устройства.	Не обеспечивается требуемый уровень взрывозащиты. Не исключено воспламенение и взрыв среды во взрывоопасной зоне.	Отключить питание и устранить несоответствие.
	Попадание воды в корпус устройства. Отказ устройства и системы автоматизации, обеспечиваемой им.	1 При раннем обнаружении: отключить питание устройства, просушить полость устройства до полного удаления влаги, поместить в полость устройства мешочек с силикагелем-осушителем. 2 При позднем обнаружении (появление коррозии, наличие воды на электронной плате, изменение цвета, структуры поверхности материалов деталей) – ремонт на предприятии-изготовителе.

2.3 Подготовка изделия к использованию

2.3.1 Перед началом эксплуатации сигнализатор должен быть осмотрен. Необходимо проконтролировать:

- отсутствие механических повреждений сигнализатора;
- отсутствие отсоединяющихся или слабо закрепленных элементов сигнализатора;
- соответствие наименования изделия, обозначения, заводского номера приведенным в настоящем РЭ;
- комплектность, согласно настоящему РЭ;

2.3.2 Перед установкой сигнализатора необходимо провести проверку его работоспособности.

Для проверки работоспособности необходимо подать питание на сигнализатор, в течение 1,5 секунд сигнализатор должен подать однократно короткий звуковой сигнал. Затем сигнализатор перейдет в рабочий режим или спящий режим (на экране сигнализатора появится мигающая точка или адрес последнего опрашиваемого датчика). В случае отсутствия звукового сигнала и/или некорректной индикации на экране, сигнализатор считается неисправным.

Примечание – Сигнализатор МС-К-500-3-ВЗ не подает звуковые сигналы.

2.3.3 Крепление сигнализатора МС-К-500-3 осуществляется к плоской поверхности при помощи саморезов через отверстия для монтажа 9 (рисунок 1.1).

Сигнализатор МС-К-500-3С (рисунок 1.2) устанавливается в щит на защёлках 3, размеры окна в щите - $(92 \times 92) \pm 0,5$ мм.

Крепление сигнализатора МС-К-500-3-ВЗ осуществляется к плоской поверхности при помощи четырех болтов или резьбовых шпилек с гайками М6 через отверстия для монтажа 8 (рисунок 1.3). Общая длина крепежного элемента не должна превышать 30 мм. Крепление при помощи пластин осуществляется согласно рис.1.6.

2.3.4 Перед установкой сигнализатора необходимо произвести электрический монтаж.

ВНИМАНИЕ! При монтаже не допускается попадание влаги внутрь оболочки сигнализатора через снятую крышку и разгерметизированные кабельные вводы.

Схема подключения сигнализатора приведена на рисунке 2.1. Сигнализатор присоединяется к линии питания-связи по трем проводам цепи: «+» (плюс питания), «Л» (линия), «-» (минус – общий провод питания). Соединения производить при отсутствии питающего напряжения.

Заземление сигнализатора МС-К-500-3-ВЗ осуществлять в соответствии с требованиями нормативных документов.

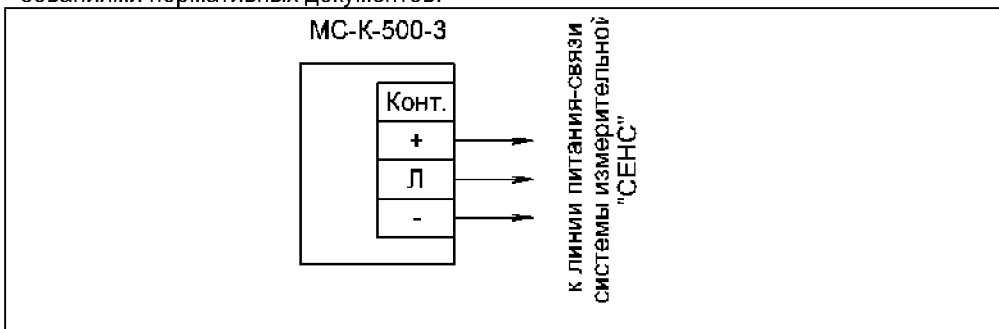


Рисунок 2.1

Электрические соединения и герметизацию сигнализатора МС-К-500-3 произ-

водить следующим образом (рисунок 1.1):

- Отверните гайку 13 с кабельного ввода 3.
- Откройте декоративные панели 5.
- Отверните 4 винта 14 на креплениях крышки.
- Откиньте крышку корпуса 2.
- Удалите наружную оболочку кабеля на длине 20 ... 30 мм, снимите изоляцию с проводов кабеля на длине 5 ... 7 мм.
- Наденьте на кабель гайку 13.
- Вставьте кабель в кабельный ввод 3.
- Присоедините оголенные концы проводов к зажиму клеммному 8, в соответствии с маркировкой 15.
- Заверните гайку 13 до упора.

ВНИМАНИЕ! Кабель не должен перемещаться или проворачиваться в резиновом уплотнении.

- Закройте крышку корпуса 2.
- Заверните 4 винта 14 на креплениях крышки.
- Закройте декоративные панели 5.

Электрические соединения сигнализатора **МС-К-500-3С** производить следующим образом (рисунок 1.2):

- Снимите изоляцию с проводов кабеля на длине 5 ... 7 мм.
- Присоедините оголенные концы проводов к зажиму клеммному 7, в соответствии с маркировкой 9.

Электрические соединения и герметизацию сигнализатора **МС-К-500-3-В3** производить следующим образом (рисунок 1.5):

- Отверните четыре болта 2 на креплениях крышки 19, откройте крышку.
- Ослабьте втулку резьбовую 23, выньте из кабельного ввода заглушку 22, предназначенную для герметизации сигнализатора при хранении и транспортировке.

Примечание – В неиспользуемом кабельном вводе затянуть втулку резьбовую 23 для плотного обжатия заглушки 22.

- Удалите наружную оболочку кабеля на длине 20 ... 30 мм, снимите изоляцию с проводов кабеля на длине 5 ... 7 мм.

ВНИМАНИЕ! Для монтажа должен применяться кабель круглого сечения с диаметром 5 ... 12 мм.

- Вставьте кабель в кабельный ввод, удалив при необходимости одну или две внутренние части кольца уплотнительного 20 по имеющимся кольцевым разрезам.

ВНИМАНИЕ! Кольцо уплотнительное 20 должно обхватывать наружную оболочку кабеля по всей своей длине.

- Присоедините оголенные концы проводов к зажимам. Заверните втулку резьбовую 23 для кабельных вводов D18 до упора, а для кабельных вводов D12 с усилием 5 Н·м.

ВНИМАНИЕ! Кабель не должен перемещаться или проворачиваться в резиновом уплотнении.

- Убедитесь в наличии прокладки 12 корпуса 1. Закройте крышку 19, заверните четыре болта 2 крепления крышки. Закрепите защитную оболочку кабеля или металлорукав хомутом втулки резьбовой (рисунок 1.4).

2.3.5 После монтажа необходимо осуществить настройку сигнализатора в соответствии с конкретным применением. При этом необходимо проверить соответствие настроек, записанных в паспорте, конкретному применению и при необходимости

скорректировать настройку. Настройка производится в соответствии с 2.4.2. Все изменения в настройках зафиксировать в паспорте.

2.3.6 После настройки необходимо провести проверку работоспособности. Для этого необходимо проконтролировать наличие отображения всех измеряемых, вычисляемых параметров преобразователей, с которыми эксплуатируется сигнализатор. Затем, при необходимости, используя режим эмуляции преобразователей проверить работу по сигналам сигнализатора исполнительных устройств.

2.4 Использование изделия

2.4.1 Общие сведения

Работа с сигнализатором включает просмотр устройств в рабочем режиме, а так же через меню быстрого доступа, настройку сигнализатора, настройку остальных устройств в линии «СЕНС». Просмотр параметров

В рабочем режиме на табло сигнализатора отображается адрес устройства, обозначение, числовое значение и единицы измерения параметра (см. рисунок 2.2). Также на табло в рабочем режиме отображается информационная строка, которая расшифровывает обозначение параметра.

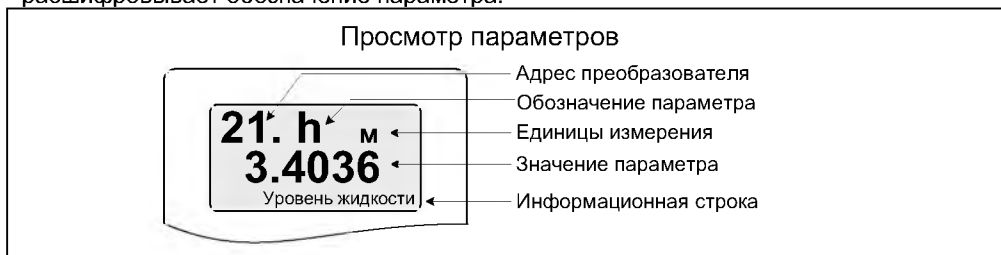


Рисунок 2.2

Перечень просматриваемых параметров определяется типом устройства и его настройкой. Обозначения всех возможных параметров приведены на рисунке 2.3.

h	h - уровень жидкости (м)	ρ	ρ - плотность жидкости (т/м ³)
h²	h² - уровень раздела сред (м)	U1	U1 - объем основного продукта (м ³)
t°	t° - температура (°C)	P	P - давление (*)
%	% - процентное заполнение (%)	dP	dP - дифференциальное давление (*)
U	U - объем жидкости (м ³)	t⁻	t⁻ - температура паровой фазы (°C)
G	G - масса продукта (т)	G⁻	G⁻ - масса паровой фазы СУГ (т)
[H]	CH - Концентрация, %, об. доля	G₋	G₋ - масса жидкой фазы СУГ (т)
[n]	Cn - Концентрация, % от НКПР		

* Единицы измерения давления: Па, кПа, МПа, кгс/см², кгс/м², бар, мбар

Рисунок 2.3

Переход от просмотра одного параметра к другому осуществляется кратковременным нажатием правой кнопки сигнализатора. Переход к просмотру параметров следующего устройства осуществляется длительным или кратковременным нажатием левой кнопки (рисунок 2.4).



Рисунок 2.4 Меню быстрого доступа

Структура меню быстрого доступа зависит от типа устройства. Основные пункты меню быстрого доступа приведены на рисунке 2.5.

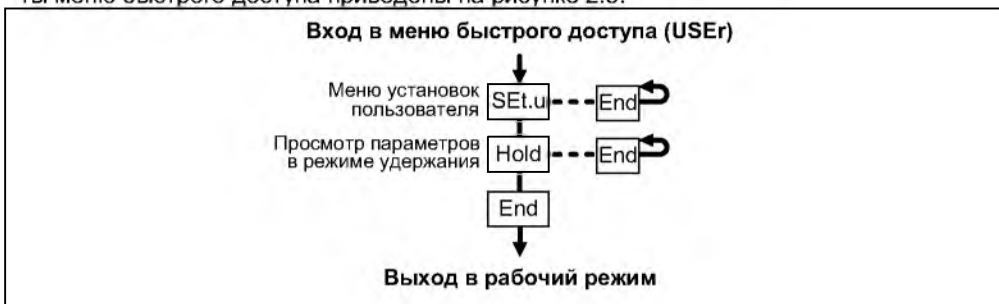


Рисунок 2.5

Вход в меню быстрого доступа осуществляется из рабочего режима длительным нажатием (более 1 секунды) правой кнопки, при этом на табло отобразится обозначение меню **USER** и первый пункт меню **SEt.u**.

Выход из меню быстрого доступа произойдет, если:

- нажаты обе кнопки сразу;
- при движении по меню достигнут пункт **End**;
- не нажимались кнопки более 2 минут.

Меню, как правило, включает два раздела:

SEt.u – меню установок пользователя, т.е. содержит подпункты соответствующие вводимым исходным данным или измеряемым параметрам. Пункт меню **SEt.u** позволяет при просмотре в режиме измерений или в режиме эмуляции произвести оперативное изменение содержащихся в данном меню исходных данных, параметров. Отображаемый состав пункта **SEt.u** зависит от типа преобразователя.

Hold – просмотр параметров в режиме удержания. Позволяет зафиксировать и просмотреть последние измерения преобразователя, в том числе и те, которые не установлены в преобразователе на просмотр в рабочем режиме.

При работе с меню следует руководствоваться РЭ соответствующего устройства и п. 2.4 настоящего РЭ.

2.4.2 Настройка сигнализатора

2.4.2.1. Общие сведения

Настройка сигнализатора осуществляется через меню настройки (см. рисунок 2.10). Настройка сигнализатора проводится на предприятии-изготовителе в полном объеме в соответствии с данными заказа. Необходимость перенастройки сигнализа-

тора при эксплуатации может возникнуть, если данные заказа не были предоставлены в полном объеме или оказались не соответствующими действительности.

Сигнализатор, находящийся в режиме настройки, не влияет на функциональность других устройств в линии, не опрашивает преобразователи и не реагирует на байты состояния.

Управление сигнализатором осуществляется с помощью кнопок, расположенных на лицевой панели сигнализатора, при этом на табло сигнализатора выводится соответствующая информация. Различается кратковременное (длительностью менее 1 секунды) и длительное нажатие кнопок.

В рабочем режиме при просмотре параметров переход от одного параметра к другому осуществляется кратковременным нажатием правой кнопки сигнализатора, а переход к просмотру параметров следующего устройства осуществляется длительным или кратковременным нажатием левой кнопки.

Перемещение по пунктам меню осуществляется следующим образом:

Текущий пункт меню отображается на табло сигнализатора (рисунок 2.6). Переход к следующему или предыдущему пункту меню, осуществляется кратковременным нажатием правой или левой кнопки соответственно. Выбор текущего пункта меню (вход) осуществляется длительным нажатием правой кнопки.



Рисунок 2.6

Выход из меню, текущего пункта меню осуществляется следующим образом:

Кратковременными нажатиями на правую кнопку необходимо перейти к подпункту **End**. Если в ранее выбранных подпунктах меню были произведены изменения, то при кратковременном нажатии на правую кнопку на табло отобразится запрос (рисунок 2.7) – **SAV?** (сохранить?). Длительное нажатие на правую кнопку подтверждает выход с сохранением изменений, при этом на табло отобразится подтверждение сохранения – **YES**.

- **Save** – все изменения сохранены;
- **Er.tr** – устройство не отвечает или пользователь прервал обмен;
- **Err.S** – изменения не сохранены или сохранены частично.

Кратковременное нажатие или отсутствие нажатия на правую кнопку осуществляет выход без сохранения изменений, при этом на табло отобразится сообщение – **no** (сохранения не было).

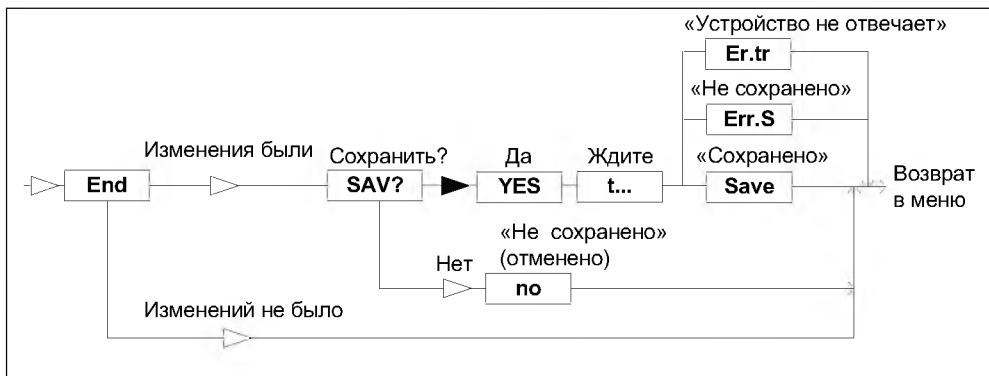


Рисунок 2.7

Если на выполнение операции сохранения (чтения, калибровки и т.д.) требуется более 1 секунды, на табло отобразится **t...** в основном поле, и **Ждите** в информационном поле (рисунок 2.8). Далее через указанное время (секунды) на табло отобразится результат выполнения операции.

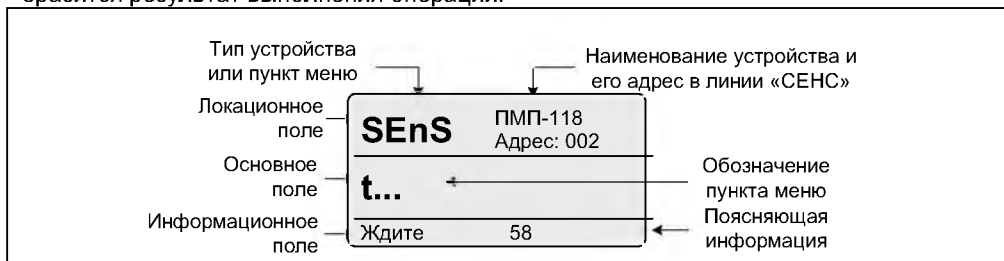


Рисунок 2.8

Набор адреса и других числовых параметров осуществляется следующим образом (рисунок 2.9):



Рисунок 2.9

Выбор параметра пункта меню осуществляется следующим образом:

Текущее значение выбираемого параметра отображается на табло миганием. Проплывание значений параметров в одну или другую сторону осуществляется длительным нажатием на левую или правую кнопку. Выбор (ввод) текущего значения параметра осуществляется кратковременным нажатием на правую кнопку.

2.4.4.2 Меню настройки сигнализатора

Вход в меню настройки осуществляется из режима просмотра параметров одновременным нажатием на обе кнопки. При этом на табло отобразится надпись **SET** (настройка) и запрос адреса устройства (рисунок 2.10).

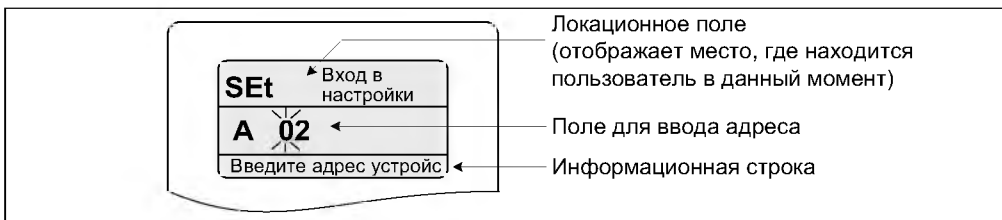


Рисунок 2.10

Далее в соответствии с 2.4.4.1 необходимо набрать адрес настраиваемого сигнализатора (указан в паспорте) либо адрес 255 (обращение к самому себе). После ввода адреса на табло отобразится тип устройства – **SiGn** (сигнализатор) и первый пункт меню – **SEE** (для устройств типа **SiGn** данный пункт не используется).

Структура меню настройки сигнализатора приведена на рисунке 2.11.



Рисунок 2.11

Перечень пунктов и параметров меню настройки приведен в таблице 2.3.

Таблица 2.3

№	Пункт		Подпункт (параметр)		Примечание
	Обозначение	Наименование	Обозначение	Наименование, единицы измерения	
1	SEE	-	-	-	Не используется
2	SEtt	Основные настраиваемые параметры	F	Период опроса, с	Устанавливается в соответствии с 2.4.4.3
3			Br	Яркость индикатора	
4	S.SEE	Таблица установленных на просмотр устройств	1 ... n		Устанавливается в соответствии с 2.4.4.4
5	dt.bt	Таблица реагирования	1 ... n		Устанавливается в соответствии с 2.4.4.5
6	inFo	Информация о сиг-	Er	Код ошибки	

№	Пункт		Подпункт (параметр)		Примечание
	Обозначение	Наименование	Обозначение	Наименование, единицы измерения	
7		нализаторе	Ad	Адрес сигнализатора	Устанавливается в соответствии с 2.4.4.6
8			Pn	Номер версии программы сигнализатора	

2.4.4.3 Настройка спящего режима, периода опроса и яркости экрана сигнализатора

Пункт **SEtt** меню настройки обеспечивает настройку основных параметров сигнализатора. Настройка спящего режима и периода опроса осуществляется вводом параметра **F**. Описание спящего режима приведено в 1.4.5.

Значение параметра **F** задается в секундах (с).

Если установить данный параметр не равным нулю, сигнализатор никогда не будет переходить в спящий режим, а период опроса установленного на просмотр параметра будет задаваться как **F+0,5** секунды. Рекомендуется устанавливать период опроса более 5 секунд, а при наличии в линии нескольких сигнализаторов с отсутствием спящего режима, устанавливать различное (на 0,5 секунды) время опроса у каждого сигнализатора.

Если параметр **F** равен нулю, сигнализатор работает с наличием спящего режима и при выходе из него непрерывно опрашивает установленный на просмотр параметр.

Параметр **F** можно просматривать или изменять в соответствии с 2.4.4.1, 2.4.4.2 следующим образом:

- Войти в меню настройки сигнализатора.
- Выбрать пункт меню **SEtt**.
- Перейти к подпункту меню **F**, при этом отобразится текущее значение параметра.
- Для изменения параметра войти в подпункт меню и набрать (выбрать) новое значение параметра.
- Перейти к подпункту **End** и выйти с сохранением изменений.

Подпункт меню **Br** соответствует настройке яркости экрана.

Значение яркости меняется в интервале от 0 до 100. Чем больше значение **Br**, тем выше установлена яркость. Рекомендуется устанавливать среднее значение яркости, так как работа на максимальных значениях яркости может сократить срок службы устройства из-за выгорания OLED дисплея.

2.4.4.4 Настройка таблицы установленных на просмотр устройств

Пункт меню **S.SEE** обеспечивает настройку таблицы установленных на просмотр устройств в рабочем режиме.

На табло в основном поле отображается: слева – порядковый номер записи в таблице, справа – адрес устройства **A xxx** (рисунок 2.12).

Таблицу установленных на просмотр устройств можно просматривать или изменять в соответствии с 2.4.4.1, 2.4.4.2 следующим образом:

- Войти в меню настройки сигнализатора.
- Пролистать и выбрать пункт меню **S.SEE**.
- Выбрать запись для редактирования и набрать новый адрес устройства.

- Для добавления новой записи перейти к подпункту меню **Add** и набрать новый адрес устройства.
 - Перейти к подпункту **End** и выйти с сохранением изменений.
- Примечания
- 1 Адреса устройств автоматически сортируются по возрастанию.
 - 2 При добавлении нескольких одинаковых адресов остается только один из них.
 - 3 Допускается устанавливать на просмотр не более 128 устройств.

Таблица установленных на просмотр устройств



Рисунок 2.12

2.4.4.5 Настройка таблицы реагирования

Настройка таблицы реагирования обеспечивается пунктом меню **dt.bt**.

Запись таблицы содержит адрес устройства и восемь вертикальных полос (рисунок 2.13). Каждая полоса соответствует событию (изменению состояния устройства: нажатию кнопки, включению реле и т.д.). Крайняя левая полоса – событие номер 1. Крайняя правая полоса – событие номер 8. Длина полосы определяет наличие реакции на событие: короткая полоса – событие игнорируется, длинная полоса – реакция на событие установлена, т.е. событие будет обрабатываться в соответствии с настройками.

Таблицу реагирования можно просматривать или изменять в соответствии с 2.4.4.1, 2.4.4.2 следующим образом:

- Войти в меню настройки сигнализатора.
- Пролистать и выбрать пункт меню **dt.bt**.
- Для введения новой записи в таблицу необходимо выбрать пункт **Add**. Для редактирования записи в таблице – выбрать требуемую запись. При этом на табло появится запрос адреса устройства, события которого будут обрабатываться: **A. XX**.
- Ввести в запросе адрес устройства. После ввода адреса на табло сигнализатора отобразится диалог редактирования реакции на события – восемь вертикальных полос. Полоса, соответствующая первому событию, будет мигать.
- Установить требуемую реакцию на событие: короткая полоса – событие игнорируется, длинная полоса – реакция на событие установлена.
- Пролистать до пункта **End** и выйти с сохранением изменений.

Для удаления записи из таблицы необходимо выполнить следующие действия:

- Выбрать удаляемую запись.
- Изменить адрес устройства на 00.
- Пролистать до пункта **End** и выйти с сохранением изменений.

Примечания

- 1 Адреса устройств автоматически сортируются по возрастанию.
- 2 Допускается задание до 32 записей в таблице реагирования.

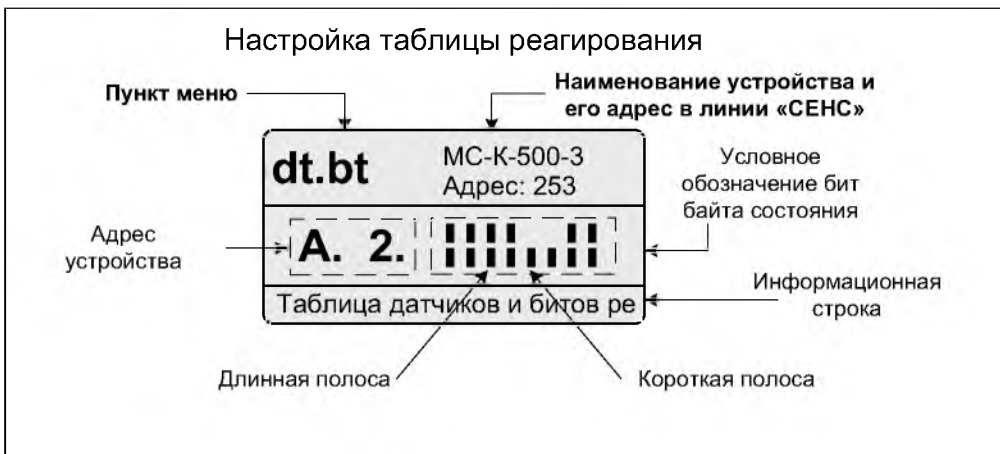


Рисунок 2.13

2.4.4.6 Настройка адреса сигнализатора, просмотр информационных параметров

Настройка адреса, просмотр информационных параметров обеспечивается пунктом меню **inFo**.

В пункте находятся следующие подпункты:

Er – содержит код ошибки сигнализатора;

Ad – содержит адрес сигнализатора;

Pn – содержит порядковый номер версии программы контроллера сигнализатора.

Для работы по протоколу «СЕНС» каждое устройство имеет адрес.

Сигнализатору может быть присвоен адрес от 1 до 254. Адрес должен быть уникальным, т.е. у приборов, подключенных к одной линии питания-связи не должно быть одинаковых адресов.

Примечание – При выпуске из производства по умолчанию сигнализатор имеет адрес 88. Рекомендуется устанавливать адрес сигнализатора в диапазоне от 82 до 92.

Если адрес сигнализатора не известен, то войти в его настройки можно обратившись по адресу 255 с этого же сигнализатора (обращение к самому себе).

Для просмотра или изменения адреса необходимо в соответствии с 2.4.4.1, 2.4.4.2:

- Войти в меню настройки сигнализатора.
- Пролистать и выбрать пункт меню **inFo**.
- Пролистать до подпункта **Ad** при этом на табло отобразится текущее значение адреса.
- Для изменения войти в подпункт **Ad** и набрать новый адрес преобразователя.
- Пролистать до пункта **End** и выйти с сохранением изменений.

В пункте меню **inFo** указан порядковый номер программы контроллера сигнализатора. Порядковый номер программы контроллера выводится при выборе параметра **Pn**.

2.4.3 Настройка устройств

Настройка устройств осуществляется аналогично настройке сигнализатора. Каждое устройство имеет индивидуальные пункты меню, приведенные в РЭ устройства.

Настройка различных устройств может производиться одновременно несколькими сигнализаторами в линии, при этом работоспособность системы измерительной «СЕНС» в момент настройки сохраняется. Запрещается настраивать устройство, опрашиваемое или настраиваемое с другого сигнализатора в тот же момент времени.

ВНИМАНИЕ! При настройке устройства по 0 адресу к сигнализатору допускается подключать только одно устройство, иначе другие устройства могут быть случайно перепрограммированы (изменен адрес и другие настройки), т.е. в линии должны находиться два адресных устройства – сигнализатор и устройство, адрес которого не известен.

2.4.4 Индикация ошибок

В случае возникновения исключительных ситуаций (отсутствие связи, прием неизвестного параметра и др.) сигнализатор информирует об этом оператора, отображая ошибки на экране. Возможные ошибки и их причины возникновения приведены в таблице 2.4.

Таблица 2.4

Индикация	Причина
Er.tr	Нет связи с устройством (обрыв линии, отказ устройства)
Err	Преобразователь не может измерить параметр, установленный на просмотр (неисправность преобразователя)
EPrr	Устройство вернуло параметр, не известный сигнализатору (в системе применено новое устройство, версия программы контроллера сигнализатора устарела)
EE	Отображается вместо адреса, установленного на просмотр, если адрес больше 99

3 ТЕХНИЧЕСКОЕ ОБСЛУЖИВАНИЕ

3.1 Техническое обслуживание заключается в проведении профилактических работ. Техническое обслуживание производится с целью обеспечения работоспособности и сохранения эксплуатационных и технических характеристик сигнализатора в течение всего срока эксплуатации.

3.2 Во время выполнения работ по техническому обслуживанию необходимо выполнять указания, приведенные в 2.1.

3.3 Профилактические работы включают:

Осмотр и проверку внешнего вида. При этом проверяется отсутствие механических повреждений, целостность маркировки, прочность крепежа составных частей сигнализатора, наличие загрязнений поверхностей сигнализатора.

Примечание – При наличии загрязнений осуществляется очистка с помощью чистой ветоши, смоченной спиртом или моющим раствором.

Проверка надежности подключения сигнализатора. При этом проверяется отсутствие обрывов или повреждений изоляции соединительного кабеля; отсутствие обрыва или повреждения заземляющего провода.

Проверку настроек сигнализатора и его работоспособности. При проверке работоспособности включается питание сигнализатора, проверить наличие отображения всех необходимых параметров преобразователей.

Профилактические работы должны осуществляться не реже одного раза в год в сроки, устанавливаемые в зависимости от условий эксплуатации.

4 ТЕКУЩИЙ РЕМОНТ ИЗДЕЛИЯ

4.1 Ремонт сигнализатора, заключающийся в замене вышедших из строя деталей и узлов, может производиться организацией, имеющей разрешение на ремонт взрывозащищенного оборудования. Запасные части поставляются предприятием-изготовителем.

5 ТРАНСПОРТИРОВАНИЕ И ХРАНЕНИЕ

5.1 Условия транспортирования и хранения **МС-К-500-3, МС-К-500-3С:**

5.1.1 Условия транспортирования должны соответствовать ГОСТ 15150-69 при температуре окружающей среды от минус 10 до плюс 50 °С. Условия транспортирования – 3 (ЖЗ).

5.1.2 Условия хранения в не распакованном виде – 3 (ЖЗ) по ГОСТ 15150-69 в температурном диапазоне от минус 10 до плюс 50 °С. Условия хранения в распакованном виде – I (Л) по ГОСТ 15150-69.

5.2 Условия транспортирования и хранения **МС-К-500-3-ВЗ:**

5.2.1 Условия транспортирования должны соответствовать ГОСТ 15150-69 при температуре окружающего воздуха от минус 40 до плюс 50 °С. Условия транспортирования – 5 (ОЖЗ).

5.2.2 Условия хранения в нераспакованном виде – 5 (ОЖ4) по ГОСТ 15150-69. Условия хранения в распакованном виде – I (Л) по ГОСТ 15150-69.

6 УТИЛИЗАЦИЯ

6.1 Утилизацию необходимо проводить в соответствии с законодательством стран Таможенного союза по инструкции эксплуатирующей организации.

Приложение А
(справочное)

Ссылочные нормативные документы

Обозначение документа, на который дана ссылка	Номер раздела, подраздела, пункта, в котором дана ссылка
ГОСТ 12.2.007.0-75 Система стандартов безопасности труда. Изделия электротехнические. Общие требования безопасности	2.1.1
ГОСТ 12997-84 Изделия ГСП. Общие технические условия	1.1.2, 1.2.1
ГОСТ 14254-96 Степени защиты, обеспечиваемые оболочками (код IP)	1.2.2, 1.5.2, 1.6.5
ГОСТ 15150-69 Машины, приборы и другие технические изделия. Исполнения для различных климатических районов. Категории, условия эксплуатации, хранения и транспортирования в части воздействия климатических факторов внешней среды	1.1.2, 5.1, 5.2
ГОСТ 21130-75 Изделия электротехнические. Зажимы заземляющие и знаки заземления. Конструкция и размеры	1.6
ГОСТ 30631-99 Общие требования к машинам, приборам и другим техническим изделиям в части стойкости к механическим внешним воздействующим факторам при эксплуатации	1.2.1
ГОСТ 30852.0-2002 (МЭК 60079-0:1998) Электрооборудование взрывозащищенное. Часть 0. Общие требования	1.1.3, 1.6.1
ГОСТ 30852.1-2002 (МЭК 60079-1:1998) Электрооборудование взрывозащищенное. Часть 1. Взрывозащита вида "взрывонепроницаемая оболочка"	1.1.3, 1.6.1-1.6.3
ГОСТ 30852.9-2002 (МЭК 60079-10:1995) Электрооборудование взрывозащищенное. Часть 10. Классификация взрывоопасных зон	1.1.4
ГОСТ 30852.13-2002 (МЭК 60079-14:1996) Электрооборудование взрывозащищенное. Часть 14. Электроустановки во взрывоопасных зонах (кроме подземных выработок)	1.1.4, 2.1.2, 2.1.3
ГОСТ 30852.16-2002 (МЭК 60079-17:1996) Электрооборудование взрывозащищенное. Часть 17. Проверка и техническое обслуживание электроустановок во взрывоопасных зонах (кроме подземных выработок)	2.1.3
ГОСТ 30852.18-2002 (МЭК 60079-19:1993) Электрооборудование взрывозащищенное. Часть 19. Ремонт и проверка электрооборудования, используемого во взрывоопасных газовых средах (кроме подземных выработок или применений, связанных с переработкой и производством взрывчатых веществ)	2.1.3
ГОСТ Р 52931-2008 Приборы контроля и регулирования технологических процессов. Общие технические условия	1.1.2, 1.2.1

ООО НПП «СЕНСОР»
РОССИЯ, 442965, г. Заречный Пензенской области, а/я 737.
тел./факс (841-2) 65-21-00, (841-2) 65-21-55.

Изм. 26.11.2015