

Изготовитель оставляет за собой право вносить изменения в конструкцию и принципиальную схему изделия, не ухудшающие его характеристик.

ВНИМАНИЕ! Напряжение, подаваемое на клеммы 4 и 5 данного экземпляра прибора, должно находиться в диапазоне от 21 до 27 В постоянного тока!

СИГНАЛИЗАТОР УРОВНЯ

PCY-2A.

ПАСПОРТ

СОДЕРЖАНИЕ

1. Назначение.....	3
2. Комплект поставки.....	3
3. Технические характеристики.....	3
4. Конструкция.....	4
5. Принцип работы.....	5
6. Указание мер безопасности.....	8
7. Монтаж.....	9
8. Проверка и настройка.....	10
9. Гарантийные обязательства.....	12
10. Свидетельство о приёмке.....	12



Все права защищены. Авторское свидетельство Российского агентства по патентам и товарным знакам № 22820 от 27.04.2002 г.



Продукция соответствует ТР ТС 010/2011 «О безопасности машин и оборудования», ТР ТС 004/2011 «О безопасности низковольтного оборудования», ТР ТС 020/2011 «Электромагнитная совместимость технических устройств» (декларация о соответствии № ТС № RU Д-RU.MM04.B.07451, срок действия – до 30.03.2020 г.).

1. НАЗНАЧЕНИЕ.

Сигнализатор уровня РСУ-2А (далее – «датчик») предназначен для контроля двух близкорасположенных пороговых уровней неабразивных неагрессивных сыпучих материалов в бункере (продуктопроводе) и формирования релейного сигнала через установленное время задержки.

2. КОМПЛЕКТ ПОСТАВКИ.

1. Сигнализатор «Контур-2А» (модификация «РСУ-2А») - 1 шт.,
2. Генератор ППМ-02Г - 1 шт.,
3. Детектор ППМ-02Пр - 1 шт.

3. ТЕХНИЧЕСКИЕ ХАРАКТЕРИСТИКИ.

Максимальное расстояние между генератором и детекторами, м:	1,5
Рабочая частота генератора, ГГц.....	от 9,8 до 10,2
Напряжение питания, В	от 21 до 27 В постоянного тока
Потребляемая мощность, Вт, не более	2
Количество каналов контроля уровня (подпора).....	2
Максимальное расстояние между уровнями, м.....	1
Тип выходного сигнала каждого канала.....	перекидной контакт реле
Максимальное напряжение, коммутируемое контактами реле, В.....	250
Максимальная мощность, коммутируемая контактами реле, Вт.....	500
Регулируемое время задержки на переключение контактов реле каждого канала, с.....	от 1 до 20
Напряжение питания генератора, В, не более	9
Постоянный ток детектора, мА, не более	1
Мощность, потребляемая генератором, мВт, не более.....	60
Постоянная выходная мощность радиосигнала, Вт, не более.....	0,002
Средняя наработка на отказ, ч, не менее.....	10000
Средний срок службы, лет, не менее.....	10
Температура окружающей среды, °С	от -40 до +40
Исполнение по ГОСТ 14254-96: сигнализатора «Контур-2А».....	IP54
модулей ППМ-02Г и ППМ-02Пр	IP65
Масса в упаковке, кг, не более.....	1,1

4. КОНСТРУКЦИЯ.

Сигнализатор «Контур-2А» (рис.1) размещен в пластмассовом корпусе 2, который закрыт крышкой 9 через уплотнитель 6 четырьмя винтами 5. Винты вворачиваются в резьбовые втулки, запрессованные во фланце корпуса.

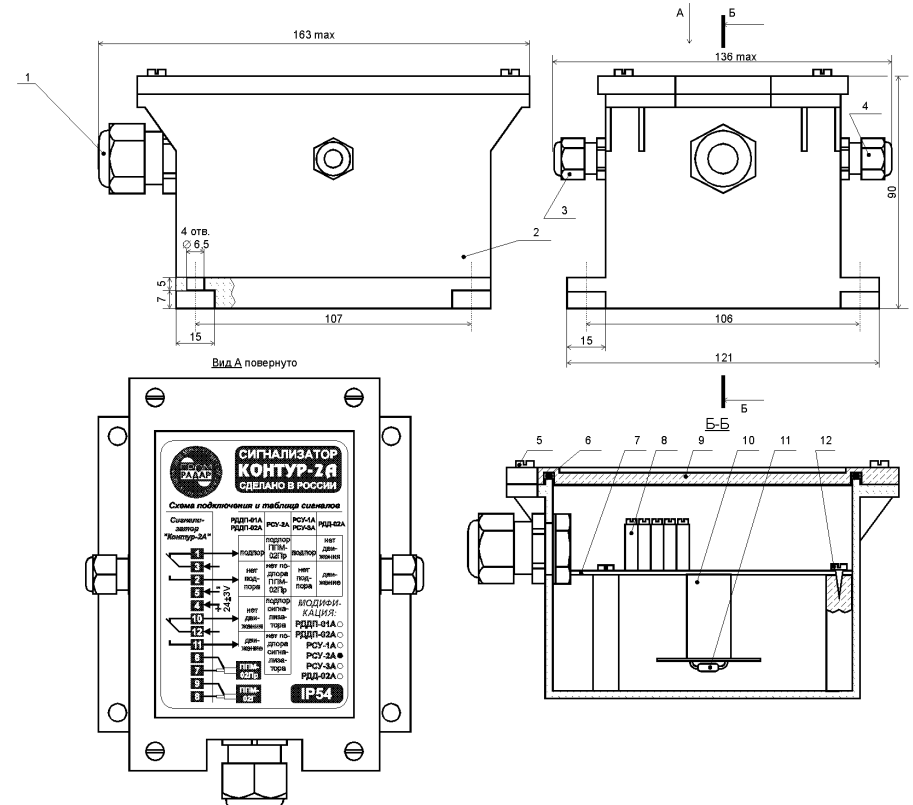


Рис. 1. Конструкция сигнализатора «Контур-2А» (модификация «РСУ-2А»).

Внутри корпуса расположена печатная плата 7 с радиоэлементами и клеммниками 8, закрепленная саморезами 12.

На отдельной печатной плате 10 установлен приёмник микроволнового радиосигнала 11.

Подключение внешних цепей к клеммникам осуществляется через гермоввод 1. Гермоввод 3 предназначен для подключения генератора ППМ-02Г, а гермоввод 4 – детектора ППМ-02Пр.

Генератор ППМ-02Г и детектор ППМ-02Пр имеют одинаковую конструкцию (рис. 2) и состоят из фланца 1, внутри которого размещено передающее (приёмное) устройство 4, передней 3 и задней 5 крышек. Фланец и крышки изготовлены из ABS-пластика. Весь набор стягивается винтами 2 с гайками. Связь модулей с сигнализатором «Контур-2А» осуществляется по коаксиальному кабелю 6 длиной 3 м.

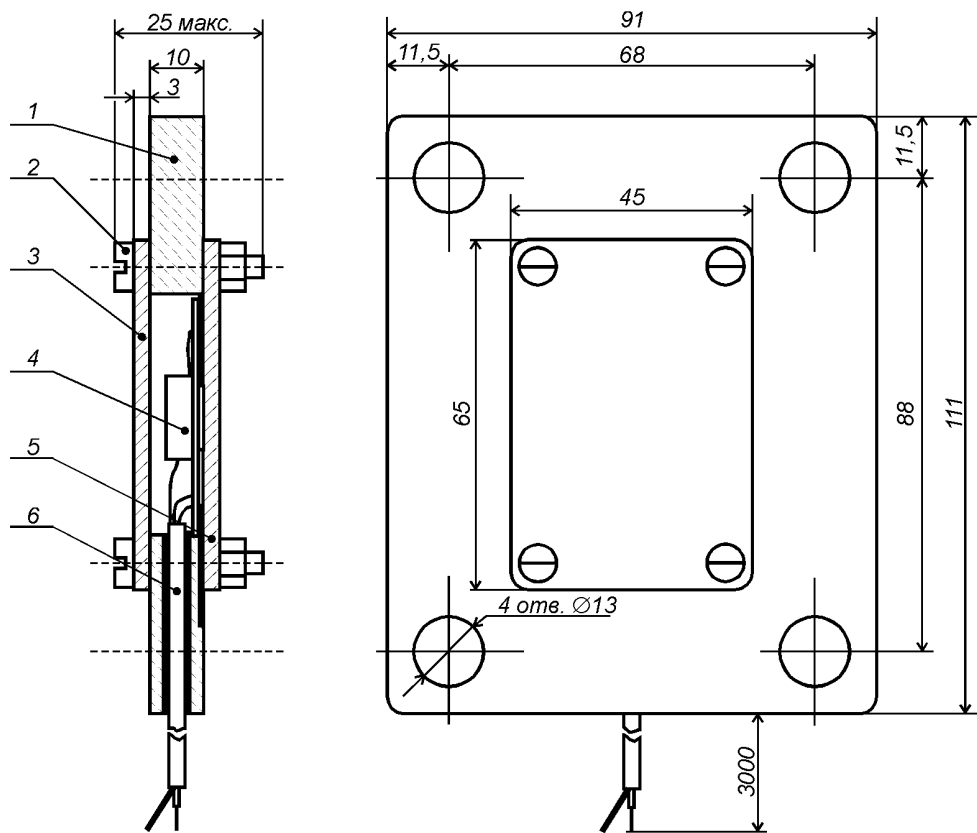


Рис.2. Конструкция модулей ППМ-02Г и ППМ-02Пр.

5. ПРИНЦИП РАБОТЫ.

Принцип действия датчика основан на ослаблении амплитуды радиосигнала при прохождении им слоя продукта. На рис. 3 показано взаимное расположение составных частей изделия на контролируемом объекте.

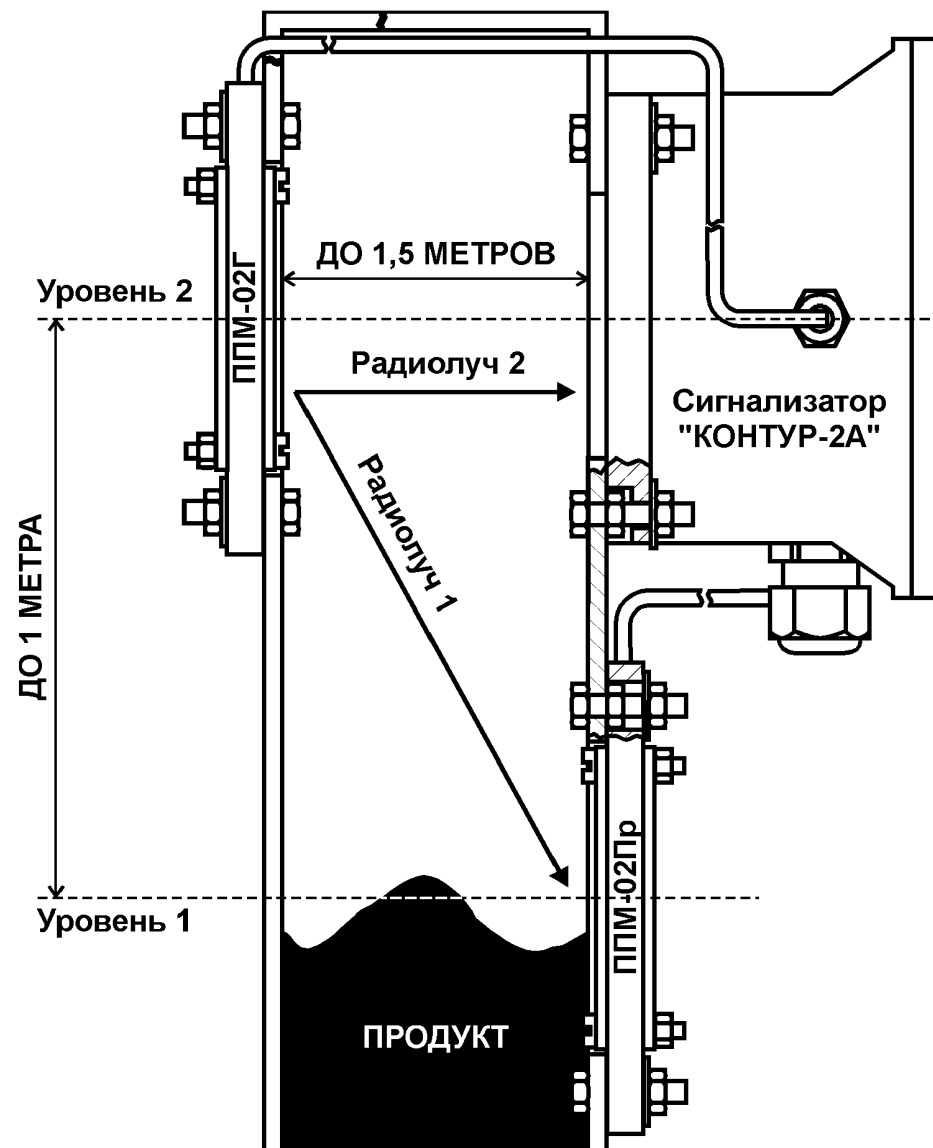


Рис. 3. Принцип действия сигнализатора РСУ-2А.

Генератор ППМ-02Г излучает радиосигнал в направлении сигнализатора «Контур-2А» (радиолуч 2), содержащего встроенный приёмник, и выносного детектора ППМ-02Пр (радиолуч 1).

При пустом бункере (самотёке) детектор ППМ-02Пр и встроенный приёмник сигнализатора «Контур-2А» принимают радиоимпульсы генератора ППМ-02Г. Когда продукт перекрывает один из радиолучей, уровень сигнала в точке приёма резко падает. Это является критерием для переключения реле соответствующего канала.

Все сыпучие вещества в определенной степени пропускают микроволновый луч. Чувствительность датчика регулируется так, чтобы он не срабатывал на слой «налипания». Максимальная толщина этого слоя зависит от влажности и плотности продукта, содержания в нем металлических примесей и т. д. Она может составлять от 300...500 мм для легких сухих материалов до 10...15 мм - для влажных или металлосодержащих веществ.

Структурная схема РСУ-2А приведена на рис. 4.

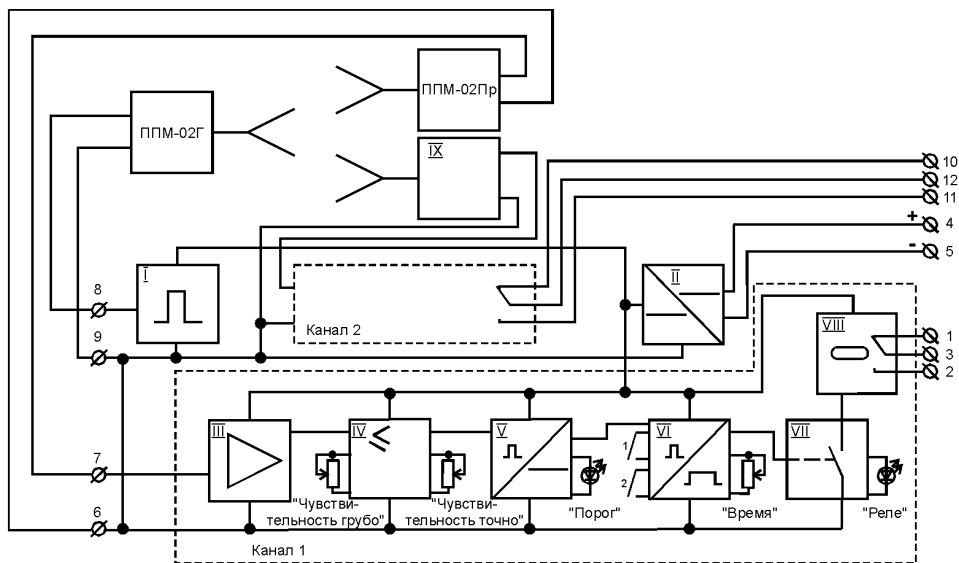


Рис. 4. Структурная схема РСУ-2А.

Генератор I формирует прямоугольные импульсы большой скважности для модуляции генератора ППМ-02Г. Сигнализатор «Контур-2А» содержит два идентичных канала, предназначенных для обработки сигналов с приёмных устройств: детектора ППМ-02Пр («Канал 1») и внутреннего приёмника IX («Канал 2»).

Когда бункер (самотёк) пуст, на выходе каждого приёмного устройства возникает низкочастотный сигнал, повторяющий по форме импульсы генератора I. Он поступает на предварительный усилитель III, а затем на компаратор IV, который переключается при превышении действующей амплитуды импульсов над порогом, заданным регуляторами «Чувствительность грубо» и «Чувствительность точно». Импульсы с компаратора преобразуются в постоянное напряжение пиковым детектором V. При отсутствии продукта в точке приёма радиосигнала включается светодиод «Порог» и формирователь задержки VI начинает отсчет временного промежутка на переключение контактов выходного реле канала. Если за установленное время задержки состояние входного сигнала не изменилось, срабатывает электронный ключ VII и реле VIII переключается. Состояние контактов индицируется светодиодом «Реле»: при пустом бункере (самотёке) реле притянуто и светодиод горит. Если продукт перекрывает какой-либо радиолуч (рис. 3), с обмотки реле соответствующего канала снимается напряжение. Поз. II на рис. 4 – источник электропитания с защитой от переплюсовки.

Задержка между появлением (пропаданием) сигнала и переключением контактов реле задается регулятором «Время» и состоянием переключателей 1 и 2. Если необходима только задержка на включение или задержка на выключение реле, то размыкается один из переключателей, при необходимости симметричной задержки - оба. Состояние переключателей показано на рис. 5.

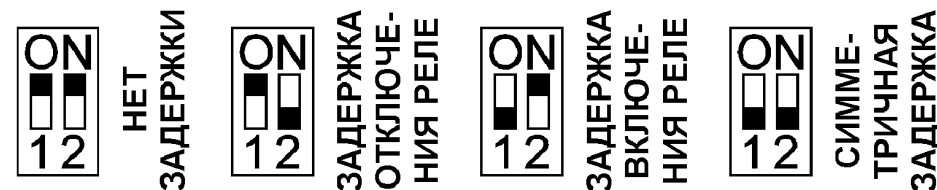


Рис. 5. Внутренние переключатели сигнализатора.

6. УКАЗАНИЕ МЕР БЕЗОПАСНОСТИ.

ВНИМАНИЕ! В датчике может присутствовать высокое напряжение. Не допускается прикосновение к токоведущим частям РСУ-2А при его настройке и обслуживании.

Датчик должен монтироваться и эксплуатироваться в соответствии с «Правилами устройства электроустановок», «Правилами технической эксплуатации электроустановок потребителей» и «Правилами техники безопасности при эксплуатации электроустановок потребителей».

7. МОНТАЖ

Перед монтажом датчика необходимо произвести внешний осмотр его составных частей, проверить целостность корпусов, а также ознакомиться с паспортом.

Установка устройств, входящих в комплект поставки, производится непосредственно на бункер (продуктопровод), в стенках которого необходимо подготовить отверстия, показанные на рис. 6. Через прямоугольное отверстие в круглые отверстия с внутренней стороны (изнутри) вставляются болты с резьбой М6, которые фиксируются гайками. Затем на эти же болты надевается сигнализатор «Контур-2А» (генератор ППМ-02Г, детектор ППМ-02Пр) который плотно прижимается к поверхности бункера вторыми гайками через шайбы, как это показано на рис. 3.

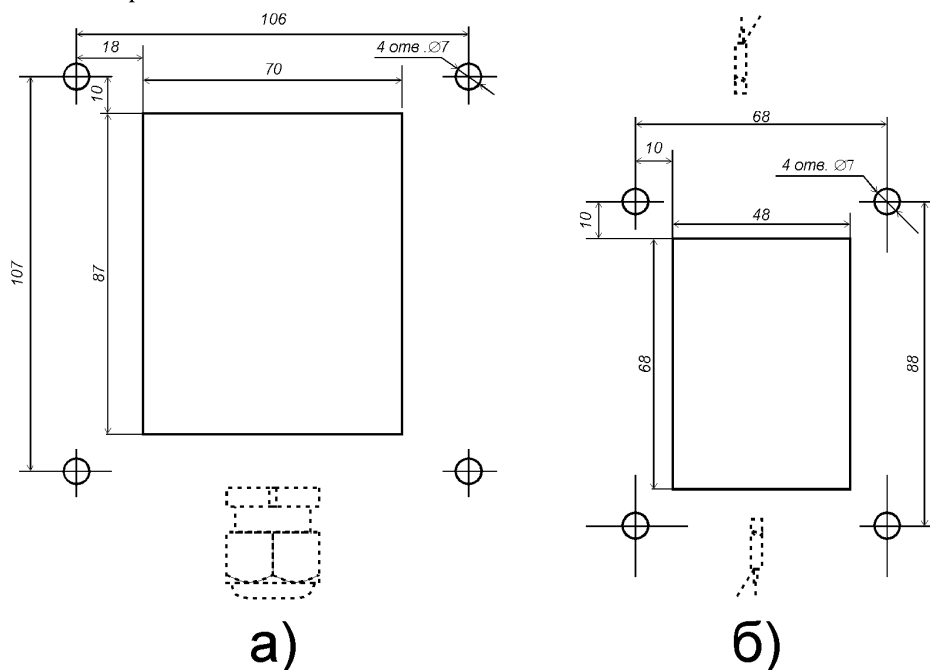


Рис. 6. Установочные отверстия для монтажа:
а) сигнализатора «Контур-2А» б) генератора ППМ-02Г и детектора ППМ-02Пр.

В местах установки устройств следует обеспечить параллельность противоположных стенок бункера (продуктопровода). Для герметизации мест установки допускается использовать резиновые уплотнители, которые не должны перекрывать рабочие (прямоугольные) отверстия в стенках объекта для прохождения радиоволн.

Монтаж датчика следует проводить в строгом соответствии с рис. 3. Места установки должны располагаться там, где поток продукта, поступающего в бункер (продуктопровод), не перекрывает трассу распространения радиолучей. Генератор ППМ-02Г устанавливается на одной высоте с сигнализатором «Контур-2А» (уровень 2 на рис. 3). Детектор ППМ-02Пр монтируется ниже (уровень 1 на рис. 3).

Радиосигнал, формируемый генератором ППМ-02Г, является поляризованным. Поэтому следует строго соблюдать взаимную ориентацию всех изделий, входящих в комплект поставки. Если кабель питания и управления, введенный в гермоввод 1 (рис. 1) сигнализатора «Контур-2А», выходит вниз, то кабельные выходы модулей ППМ-02Г и ППМ-02Пр должны быть направлены либо вниз, либо вверх. Поворот сигнализатора и детектора вокруг осей (на рис. 3 - «Уровень 1» и «Уровень 2» соответственно) существенно снижает их чувствительность, которая при угле поворота в 90° падает практически до нуля. Для облегчения ориентации пунктиром на рис. 6а выделен большой гермоввод сигнализатора «Контур-2А», а на рис. 6б – возможные направления кабельных выходов модулей ППМ-02Г и ППМ-02Пр.

8. ПРОВЕРКА И НАСТРОЙКА

Проверка работоспособности и настройка изделия производится после монтажа, непосредственно на контролируемом объекте. Схема подключения РСУ-2А и расположение органов настройки на печатной плате показаны на рис. 7.

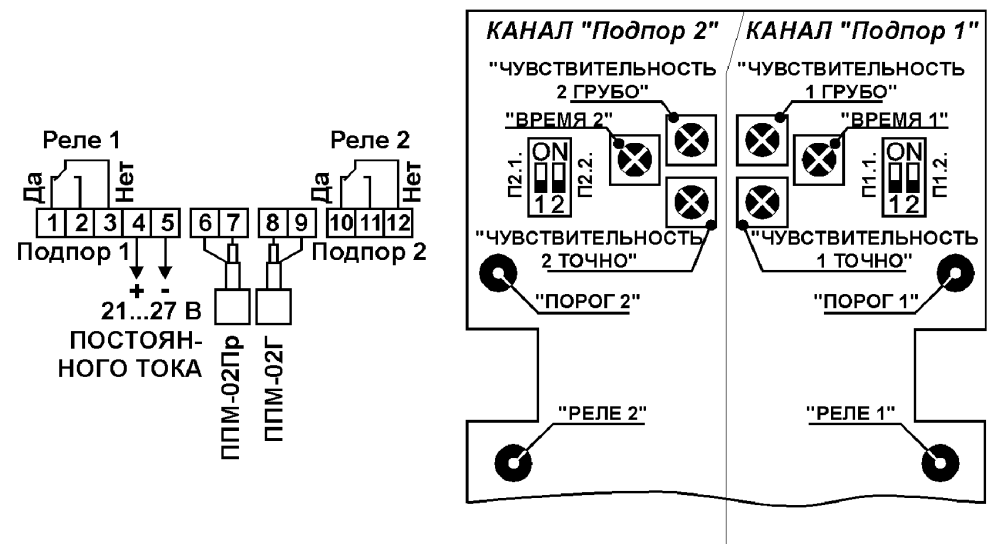


Рис. 7. Схема подключения и органы регулировки датчика РСУ-2А.

Для настройки устройства следует снять крышку сигнализатора «Контур-2А», отвернув 4 винта по ее углам.

Последовательность подключения и настройки такова:

1. Установить составные части изделия согласно указаниям п. 7.
2. Подключить центральный провод кабеля детектора ППМ-02Пр к клемме 7, а оплётку - к клемме 6.
3. Подключить центральный провод кабеля генератора ППМ-02Г к клемме 8, а оплётку - к клемме 9.
4. Подключить клемму 5 к отрицательному, а клемму 4 – к положительному полюсу источника питания напряжением от 21 до 27 В постоянного тока.

ВНИМАНИЕ! Подача напряжения питания на другие клеммы устройства, а также неправильное подключение генератора и детектора может привести к выходу изделия из строя!

5. Повернуть регуляторы «Чувствительность 1 грубо» и «Чувствительность 1 точно» до упора по часовой стрелке (максимальная чувствительность).
6. Очистить пространство перед детектором ППМ-02Пр от контролируемой среды, убедиться в том, что загорелись светодиоды «Порог 1» и «Реле 1».
7. Заполнить продуктом бункер до уровня на 1...2 см выше установочного отверстия детектора ППМ-02Пр, убедиться в том, что светодиод «Порог 1» погас, а затем перейти к п. 9.
8. Если светодиод «Порог 1» продолжает гореть, то необходимо добиться его выключения плавным вращением против часовой стрелки регулятора «Чувствительность 1 точно» (его следует вращать в первую очередь), а затем (при необходимости) - регулятора «Чувствительность 1 грубо». После выключения светодиода «Порог 1» регулировку чувствительности канала № 1 следует прекратить.
9. Повернуть регуляторы «Чувствительность 2 грубо» и «Чувствительность 2 точно» до упора по часовой стрелке (максимальная чувствительность).
10. Очистить пространство между генератором ППМ-02Г и сигнализатором «Контур-2А» от контролируемой среды, убедиться в том, что загорелись светодиоды «Порог 2» и «Реле 2».
11. Полностью перекрыть продуктом пространство между генератором ППМ-02Г и сигнализатором «Контур-2А», убедиться в том, что светодиод «Порог 2» погас, а затем перейти к п. 13.

12. Если светодиод «Порог 2» продолжает гореть, то необходимо добиться его выключения плавным вращением против часовой стрелки регулятора «Чувствительность 2 точно» (его следует вращать в первую очередь), а затем (при необходимости) - регулятора «Чувствительность 2 грубо». После выключения светодиода «Порог 2» регулировку чувствительности следует прекратить.

13. Установить переключатели времени задержки каждого канала в соответствие с рис. 5. Регуляторами «Время 1» и «Время 2» следует установить задержку на переключение контактов реле соответствующего канала.

14. Снять напряжение питания с датчика, подключить клеммы 1...3 к внешним цепям (по электрической схеме объекта), подключить клемму 5 к отрицательному, а клемму 4 – к положительному полюсу источника питания напряжением от 21 до 27 В постоянного тока.

9. ГАРАНТИЙНЫЕ ОБЯЗАТЕЛЬСТВА.

Гарантийный срок эксплуатации датчика - 18 месяцев с даты продажи.

В случае изменения технических характеристик и параметров датчика в течение гарантийного срока эксплуатации предприятие - изготовитель обязуется произвести бесплатно ремонт (или замену) изделия или его составной части.

Гарантии действительны при условии соблюдения эксплуатирующей организацией указаний настоящего паспорта.

10. СВИДЕТЕЛЬСТВО О ПРИЁМКЕ.

Сигнализатор уровня РСУ-2А заводской номер _____
проверен на соответствие техническим характеристикам и признан годным для эксплуатации.

Дата выпуска

Штамп ОТК